

# ELCO®


# ELCO®

 **ELCO-E-TRADE SRL**  
Via Marconi, 1  
20065 INZAGO Milano - Italia  
Phone +39 02 95319.1  
Fax +39 02 95310138  
info@elco-spa.com  
[www.elco-spa.com](http://www.elco-spa.com)

 **ELECTROMECANICA COLOMBO & COMPANIA S.A. DE C.V.**  
Calle Pirineos 515 - A Bodega 7  
Querétaro, QRO CP 76120 - México  
Phone + 52 442 2176062  
Fax + 52 442 2176218  
ventas@elco.com.mx  
[www.elco.com.mx](http://www.elco.com.mx)


 **ELCO DE COLOMBIA S.A.S.**  
Dirección Avda. Carrera 129 No 22B-57, Int. 26  
BOGOTÁ D.C. - Colombia  
Phone +57 1 744 0959  
Fax +57 1 7440959 Dial 3  
info@elco.com.co

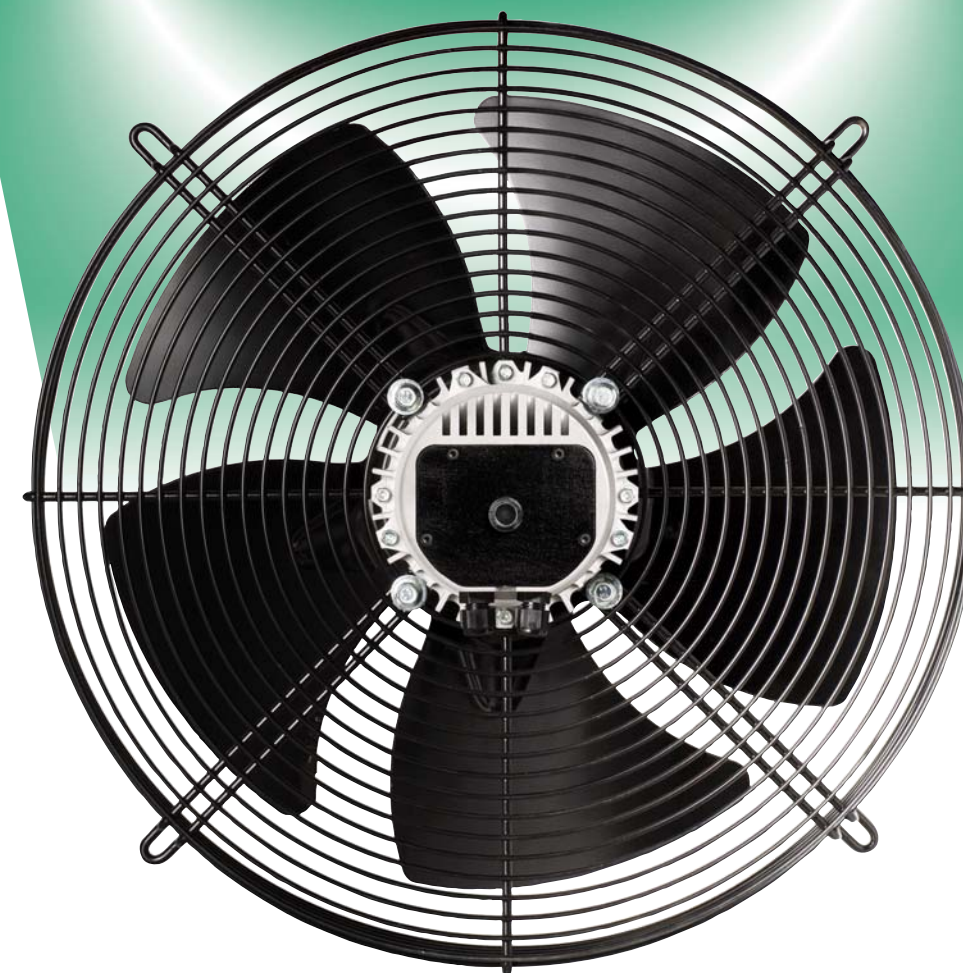
 **ELCO DO BRASIL LTDA**  
Avenida Armando De Andrade, 549  
06754-210 - TABOÃO DA SERRA - SP-Brasil  
Phone (005511) 47019337 / 47019650 / 47878029  
Fax (005511) 47873106  
henrique.pinto@elcobrasil.com

 **ELCO MOTORS ASIA PTE LTD**  
22 Kallang Avenue #07-06  
Hong Aik Industrial Building - SINGAPORE 339413  
Phone +65 6298 9169  
Fax +65 6291 6520  
andy.lieu@elcoasia.com  
elcoasia@singnet.com.sg

 **ELCO MOTORS FZE**  
Jebel Ali Free Zone Area  
P.O. Box 18358 - DUBAI - U.A.E.  
Phone +971 (04) 8806068  
Fax +971 (04) 8806076  
sales@elcomotors.ae

 **ELCO CHINA LIMITED**  
Xincheng Industrial Zone, Hengli  
Guangdong Province, PRC  
Phone +86 769 82203112  
Fax +86 769 83727379  
simon.eldar@elco-china.com

 **ELCO MOTORS Ltd**  
Office 502 Building 38/4, letter A, Nevsky prospect  
ST PETERSBURG, Russia 191011  
Phone + 7 (812) 3349961  
info@elcorussia.com



## CFe Electronic Axial Fan

A Regal Brand

**REGAL**

[www.regalbeloit.com](http://www.regalbeloit.com)

A Regal Brand

**REGAL**



### La Società

Il Gruppo **ELCO** è uno dei pochi produttori a livello mondiale che possa vantare un'esperienza di oltre 50 anni nella produzione di ventilatori per la refrigerazione e il condizionamento. Questa posizione di riconosciuta leadership è il risultato di uno specifico know-how nella progettazione e produzione di motori elettrici frazionari unito all'ottima padronanza delle problematiche dell'aeraulica, nonché di un range di prodotto in grado di soddisfare tutte le richieste del mercato.

Il recente sviluppo internazionale del Gruppo, con unità produttive dislocate su tre continenti, è la migliore premessa per offrire le "soluzioni **ELCO**" ad un mercato non più domestico-europeo ma ormai "globale" sia per chi ricerca soluzioni articolate sia per chi si orienta sui singoli componenti elementari.



### The Company

**ELCO** is one of the few world-wide manufacturers with more than 50 years experience in the production of fans for refrigeration and air conditioning. Its acknowledged leadership is the result of a specific know-how both in the design and in the manufacturing of fractional horsepower motors allied to an excellent mastery of aerualic techniques, as well as a range of products that satisfy all the market requirements.

The recent international development of the **ELCO** Group, whose manufacturing plants are now located in three Continent, represents the best preliminary condition to launch "**ELCO** solutions" onto an already "global" and not just "domestic/European" market, both as far as integrated solutions or single basic component are concerned.



### La société

Le Groupe **ELCO** est l'un des producteurs dans le monde qui peuvent vanter plus de 50 ans d'expérience dans la fabrication des ventilateurs pour la réfrigération et la climatisation. La position de leadership acquise sur le marché est conséquente du know-how **ELCO** spécifique dans ce secteur. La conception du produit, la fabrication des moteurs électriques, la maîtrise des problématiques aérauliques propres du marché et enfin une gamme de produits qui répondent à toutes les demandes du marché renforcent la leadership de **ELCO**.

Le récent développement international du Groupe **ELCO** a vu l'ouverture de sites de production sur trois continents, c'est une condition préalable pour pouvoir offrir les «solutions **ELCO**» sur le marché "global" aussi bien pour la clientèle intéressée aux ventilateurs complets que aux composants des mêmes.



### Das Unternehmen

Die Unternehmensgruppe **ELCO** ist einer der wenigen Hersteller weltweit, der auf eine mehr als fünfzigjährige Erfahrung in der Produktion von Ventilatoren. Diese anerkannte Führungsposition ist das Ergebnis eines spezifischen Know-hows bei der Entwicklung und der Herstellung von FHP-Motoren und der optimalen Kenntnis den Lufttechnik, sowie eines Produktangebots, das allen Anforderungen des Marktes gerecht wird.

Die in den letzten Jahren erfolgte internationale Entwicklung der Gruppe mit Produktionsstandorten auf drei Kontinenten ist die beste Voraussetzung für das Angebot der "Lösungen **ELCO**" nicht mehr nur auf dem europäischen Binnenmarkt, sondern auf dem globalen Markt. Dies gilt sowohl für komplexe Lösungen als auch für einzelne grundlegende Bauteile.

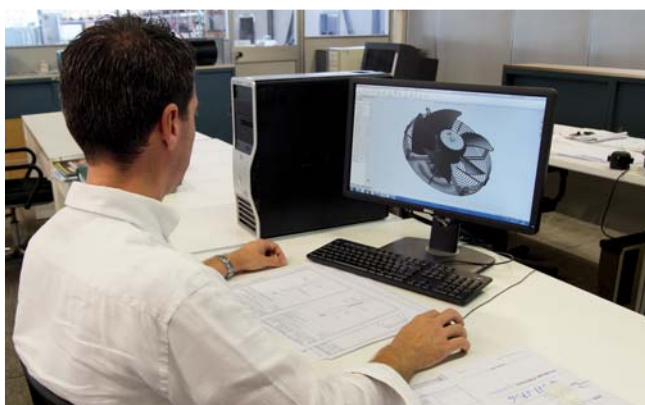


### La Empresa

El Grupo **ELCO** es uno de los pocos productores a nivel mundial que cuenta con más de 50 años de experiencia en la fabricación de ventiladores. Esta posición de liderazgo no sólo es resultado de un know-how específico en el proyecto y fabricación de motores eléctricos sino también del excelente dominio de la aeráulica, además de un gran abanico de productos para cumplir con todas las exigencias del mercado.

El reciente desarrollo internacional del Grupo, que cuenta con plantas en tres continentes, contribuye a ofrecer "soluciones **ELCO**" a un mercado no sólo nacional/europeo sino sobre todo global, tanto para la búsqueda de soluciones complejas como de componentes elementales.





## La Progettazione

La pluridecennale esperienza di progettazione per questi particolari ventilatori è raccolta oggi in una vastissima ed unica banca dati che permette di proporre ai clienti un ampio ventaglio di soluzioni tecniche per ottimizzare la scelta del ventilatore più idoneo per ogni singola applicazione.

Il team tecnico dispone di sistemi CAD e software adeguati allo sviluppo di disegni in 3D, di un moderno laboratorio prove elettriche, aerauliche in accordo alle norme AMCA 210-99, di una camera riverberante per le prove di potenza sonora a norme UNI EN ISO 3741:2001, di Camere Climatiche "fredda" e "tropicale", adatte a simulare le condizioni ambientali reali in cui si trovano ad operare i ventilatori.

La speciale sezione "Ricerca e Sviluppo" è inoltre alla costante ricerca di soluzioni innovative che spesso anticipano le richieste del mercato, come per esempio nelle problematiche di regolazione, nella ottimizzazione della efficienza energetica, nella riduzione dei livelli di rumore, etc.



## The design

The multi decade experience in the design of these particular fans is stored in a huge and unique database that allow us to offer to our customers a wide range of technical solutions which optimize the selection of the most suitable fan for any single application.

The technical team is provided with CAD and software systems complete with 3D, an advanced laboratory for electric and aeraulic tests, in compliance with AMCA 210-99 rules, a sound proof room for the noise power test as per UNI EN ISO 3741:2001, "cold" and "tropical" climatic chambers, suitable for the simulation of the real working environmental conditions of the fans.

The "Research and Development" department is engaged in a never ending quest for innovative solutions such as air volumes regulation, energy efficiency improvement and noise level reduction etc. solutions that are often ahead of the market requirements.



## Le développement

L'expérience de plus de 50 ans de travail dans la conception de ventilateurs spécifiques aux besoins clientèle, fourni à ELCO une vaste et unique base de données permettent de sélectionner pour chaque client une solution optimal à son application.

Le département technique est équipé de système de projet CAD 3D, d'un laboratoire modern pour les tests électriques, mécaniques et aérauliques conformément à la norme AMCA 210-99. Une chambre de réverbération pour les tests de puissance acoustique est utilisée en conformité avec la norme UNI EN ISO 3741:2001, une chambres Climatiques "froides" et "tropicales", pour la simulation des conditions ambiantes dans lesquelles les ventilos sont supposés travailler.

Le département «R&D» est en permanence à la recherche de solutions innovatrices qui misent à anticiper les demandes du marché, en particulier concernant: l'économie d'énergie, la réduction des niveaux acoustiques, les prestations aérauliques, la régulation etc.



## Die Entwicklung

Die Erfahrungen, die über Jahrzehnte in der Entwicklung dieser speziellen Ventilatoren gesammelt wurden, befinden sich heute in einer einzigartigen und umfassenden Datenbank, mit der dem Kunden ein breiter Fächer an technischen Lösungen angeboten werden kann, um die Auswahl des geeigneten Ventilators für jede einzelne Anwendung zu optimieren.

Das technische Team verfügt über CAD-Systeme und geeignete Software für die Erstellung von 3D-Zechnungen, ein modernes Labor für die elektrischen und lufttechnischen Tests in Übereinstimmung mit den Normen AMCA 210-99, eine Hallkammer für die Prüfungen der Schalleistung gemäß der Normen UNI EN ISO 3741:2001, sowie eine "kalte" und eine "tropische" Klimakammer für die Simulation der tatsächlichen Umgebungsbedingungen, in denen die Ventilatoren eingesetzt werden.

Der spezielle Bereich "Forschung und Entwicklung" sucht ständig nach innovativen Lösungen, die häufig die Anforderungen des Marktes vorwegnehmen, wie beispielsweise bei den Problemen der Regulierung, der Optimierung der Energieeffizienz, der Reduzierung der Geräuschemission usw.



## El Proyecto

Gracias a la larga experiencia en el desarrollo de estos equipos, hoy día nuestros clientes pueden contar con un amplio conjunto de soluciones técnicas para elegir el ventilador más adecuado para cada aplicación.

El Departamento técnico cuenta con sistemas CAD y software para la realización de dibujos tridimensionales, un moderno laboratorio para pruebas eléctricas y aeráulicas que cumplen con las directivas AMCA 210-99, una cámara reverberante para las pruebas de potencia sonora según UNI EN ISO 3741:2001, cámaras climáticas "fría" y "tropical" adecuadas para simular las condiciones medioambientales reales en que trabajan los ventiladores.

El Departamento "Investigación y Desarrollo" siempre intenta encontrar soluciones innovadoras, como por ejemplo en los campos de la regulación, optimización de la eficiencia energética y reducción de los niveles de ruido.



### La Produzione

Per rispondere alla domanda del mercato ELCO ha realizzato importanti investimenti nei processi produttivi, che oggi sono disegnati ed ingegnerizzati applicando metodologie conformi ai sistemi "SIX SIGMA" e "LEAN PRODUCTION". L'automazione della produzione, la gestione dei lotti minimi, il controllo e la formazione continua del personale hanno consentito il raggiungimento dei più alti standard qualitativi del mercato e di massimizzare la capacità e la flessibilità produttiva.

Nella filosofia ELCO la produzione è un processo che va sottoposto a miglioramento continuo per offrire un prodotto di maggior valore ai nostri clienti. Tutte le operazioni sono quindi sottoposte a monitoraggi in tempo reale, che permettono di verificare costantemente i processi e renderli più efficienti. Questo controllo consente inoltre un utilizzo ottimale delle risorse finalizzato alla riduzione degli sprechi.



### The Production

To satisfy the request from the market, ELCO heavily invested in the production systems that are designed and engineered applying "SIX SIGMA" and "LEAN PRODUCTION" methodologies. The automation of the systems, the handling of minimum lot, the control and training of the staff permit to reach the highest quality standard in the market and to maximize the capability and flexibility of the production.

ELCO's philosophy is to consider the production as a continuous improvement process in order to guarantee the highest quality for the customer. All the procedures are submitted to real time checking allowing a constant control of the process, making them more efficient. This control enables an optimal employment of the available resources focusing on the reduction of wastefulness.



### La production

Pour répondre à la demande de nos clients, ELCO a fait des investissements importants dans les procès productifs. Ces procès sont aujourd'hui conçus et mis en place en appliquant des méthodes conformes aux systèmes de contrôle "SIX SIGMA" et "LEAN PRODUCTION". L'automatisation de la production, la gestion des lots mini, le contrôle et la formation continue du personnel ont permis d'atteindre les plus hauts standards qualitatifs du marché et de maximiser la capacité et la flexibilité productive.

Dans la philosophie ELCO, la production est un procès qui doit être soumis à des améliorations continuées pour offrir un produit à plus valeur rajouté à nos clients. Chaque opération est surveillée en temps réel, ceci permet de vérifier régulièrement les procès et les rendre plus efficaces. Ce contrôle permet également une utilisation optimale des ressources disponibles aux fin de réduire les couts.



### Die Produktion

Die steigenden Verkaufserfolge haben zu einer vollständigen Restrukturierung der Produktionssysteme geführt, die heute auf einer automatischen Anlage basieren.

Darüber hinaus werden die Produktionsprozesse nach den modernen Methoden der "LEAN PRODUCTION" und dem Ansatz "SIX SIGMA" organisiert. Auf der Produktionslinie integrierte Informatik-Geräte ermöglichen eine Überwachung des Produktionsprozesses in Echtzeit und eine Beschleunigung der Verfahren: So werden Ressourcen frei und gewähren einen Mehrwert der bestehenden Tätigkeit.



### La Producción

Para satisfacer la creciente demanda del mercado, ELCO ha realizado importantes inversiones en los procesos de producción, que hoy cumplen con los sistemas "SIX SIGMA" y "LEAN PRODUCTION". La automatización de la producción, la gestión de los lotes mínimos, el control, la sensibilización y la formación constante del personal, han permitido alcanzar altos estándares de calidad, capacidad y flexibilidad de producción.

Con el objetivo de ofrecer un producto de cierto valor a nuestros clientes, todas las operaciones están sometidas a controles en tiempo real, para analizar los procesos, mejorar su eficiencia, sacando el máximo provecho del los recursos disponibles, con el objetivo de reducir los gastos.





## Il Prodotto

I ventilatori assiali compatti tipo CFe (Electronic Compact Fan) sono disegnati per utilizzo nelle applicazioni della refrigerazione commerciale e industriale e nel controllo del clima. Questi ventilatori, pilotati da motori a magneti permanenti, presentano una elevata efficienza rispetto ai motori tradizionali garantendo un risparmio fino al 50%, nel consumo di energia. Il particolare design della ventola associata al motore tipo ECM, fornisce un elevato rendimento globale nel rispetto della nuova direttiva Europea EuP 125/2009.

Il motore, con elettronica montata a bordo, è chiuso in una carcassa di alluminio pressofuso, particolarmente adatto all'uso negli ambienti aggressivi. Il grado di protezione IP55 garantisce un elevato grado di isolamento contro la penetrazione di corpi solidi e liquidi. Il cavo di potenza e il cavo di segnale, 0-10 Vdc, sono connessi alla scheda elettronica attraverso due PG a tenuta stagna.

Le ventole in materiale termoplastico, o in acciaio, sono state disegnate con lo scopo di ottenere una soluzione di ventilatore compatto, altamente efficiente e con un ridotto livello sonoro.

Il ventilatore, grazie alla sua elettronica, è in grado di sviluppare



## The Product

The compact axial fans type CFe (Electronic Compact Fan) are designed for the use in the industrial and commercial refrigeration and for the climate control. These fans, controlled by permanent magnet motors, present a higher efficiency compared with the traditional motors assuring an energy saving up to 50%. The special design of the fan blade associated to the motor type ECM, supply a global high efficiency in compliance with the new European directive EuP 125/2009.

The motor, with electronics on board, is closed into a die-cast aluminum body, specially suitable to work in the most severe environment. The protection IP55 assures a high insulation degree against the penetration of solid and liquid. The power and the signal cables, 0-10 Vdc, are connected to the electronic board with two soldered PG.

The fan blades in thermoplastic or steel, have been designed with the purpose to obtain a compact high efficiency fan with a reduced sound level.

The fan, thanks to its electronics, can develop a variable speed through the signal 0-10 Vdc, allowing the energy



## Le produit

Les ventilateurs axiaux compacts type CFe (Compact Fan Electronique) sont conçus pour l'utilisation dans les applications de la réfrigération commerciale, industrielle et du contrôle climatique. Ces ventilateurs sont entraînés par des moteurs à aimants permanents, qui ont une efficacité énergétique très élevée par rapport aux moteurs traditionnels, garantissant donc des économies jusque a 50% de la consommation d'énergie. Le design spécifique de l'hélice combiné au moteur type ECM fournit un rendement global du ventilateur élevé dans le respect de la directive Européenne EuP 125/2009.

Le moteur avec le driver électronique interne est fermé dans une carcasse d'aluminium, particulièrement adapté pour les environnements difficiles. Le degré de protection est IP55 ceci garantit le moteur contre la pénétration des liquides et des corps solides. Les câbles d'alimentation et de contrôle (0+10 Vdc) sont connectés à la carcasse du moteur avec deux presse étoupe étanches.

Les hélices en plastique ou en acier, sont conçus pour obtenir un ventilateur compact, hautement efficace et des faibles niveaux acoustiques.



## Das Produkt

Die kompakten Axialventilatoren vom Typ CFe (Electronic Compact Fan) sind für den Gebrauch in den Anwendungen der gewerblichen und industriellen Kühlung und der Klimakontrolle entworfen. Diese durch Permanentmagnete gesteuerten Ventilatoren bieten eine hohe Leistungsfähigkeit im Vergleich zu herkömmlichen Motoren und garantieren eine Ersparnis des Energieverbrauchs von bis zu 50%. Das individuelle Design des dem Motor vom Typ ECM zugeordneten Lüfters liefert einen global hohen Leistungsgrad unter Berücksichtigung der neuen Europäischen Richtlinie EuP 125/2009.

Der Motor, mit an Bord montierter Elektronik, ist in einem aus Aluminiumguss gefertigtem Gehäuse eingeschlossen, welches besonders für den Gebrauch in aggressiven Umgebungen geeignet ist. Der Schutzgrad IP55 garantiert einen hohen Isolierungsgrad gegen das Eindringen von Fest- und Flüssigkörpern. Das Leistungskabel und das Signalkabel, 0-10 Vdc, sind an die Elektronikplatine mittels zweier wasserdichter PG angeschlossen.

Die Lüfter, aus thermoplastischem Material oder aus Stahl, wurden mit dem Ziel konzipiert, eine Lösung für einen kompakten Ventilator mit sehr hoher Leistungsfähigkeit und einem niedrigen Geräuschpegel zu finden.

Der Ventilator ist dank



## El Producto

Los ventiladores axiales compactos modelo CFe (Electronic Compact Fan) se han proyectado tanto para el uso en aplicaciones de refrigeración comercial e industrial como en el control del clima. Esos ventiladores, con motores de magnetos permanentes, presentan una alta eficiencia con respecto a los motores tradicionales y aseguran un ahorro hasta el 50% en el consumo de energía. El particular diseño de la hélice asociada al motor ECM garantiza un rendimiento según la nueva norma europea EuP 125/2009.

El motor, de tipo electrónico, está colocado en un armazón de aluminio presofuso, particularmente indicado para el uso en condiciones adversas. El grado de protección IP55 garantiza un elevado grado de aislamiento de la penetración de cuerpos sólidos y líquidos. El cable de potencia y el cable de señal, 0-10 Vdc, están conectados a la ficha electrónica a través de dos PG a fijación firme.

Las hélices de material termoplástico, o acero, se han proyectado para conseguir un ventilador compacto, muy eficiente y con reducido nivel sonoro.

El ventilador, gracias a su electrónica, puede desarrollar una velocidad variable mediante la señal de entrada 0-10 Vdc.



## Il Prodotto

tramite il segnale di ingresso 0-10 Vdc una velocità variabile. Questo consente di ottimizzare i risparmi energetici in funzione delle condizioni ambientali puntuali. Il risultato è di un ventilatore a velocità variabile particolarmente efficiente in grado di operare in condizioni ambientali difficili, ottimizzando le sue prestazioni.

### CARATTERISTICHE PRINCIPALI

- Motore chiuso, grado di protezione IP55.
- Motore compatto con corpo in alluminio pressofuso e guarnizione di chiusura coperchio e box collegamenti.
- Scheda di controllo montata a bordo e protetta contro l'umidità.
- Tensione di alimentazione 230V - 50/60 Hz.
- Avviamento con rampa lenta.
- Protezione contro sovracorrente, sovratensione e sovratemperatura.
- Velocità variabile attraverso il segnale di ingresso 0-10 Vdc.
- Temperatura di esercizio -40°C +60°C.
- Classe di isolamento B.
- Range ventole da diametro 300 mm a 400 mm.

La scheda di controllo è stata progettata e realizzata correttamente anche nelle condizioni ambientali più severe. È inoltre equipaggiata con sistemi di controllo



## The Product

savings as a function of the environmental conditions. The result is a variable speed fan very efficient able to operate in severe conditions optimizing its performances.

### FEATURES

- Closed motor, protection degree IP55.
- Compact motor with die-cast aluminium, cover closure gaskets and connection box.
- Assembled control card protected against humidity.
- 230V - 50/60 Hz
- Starting up with protection against over current, overvoltage and overheating.
- Variable speed through 0-10 Vdc.
- Working temperature -40°C +60°C.
- Insulation class B.
- Fan blades range from 300 mm to 400 mm diameter.

The control card has been designed and realized so that it can work also in the most severe environmental conditions. It is equipped with systems of control and protection that preserve the correct operation of the fan also with voltage peak, electromagnet troubles, bursts and overheating with a system that can reduce the motor power in case of high temperature on the control card. All ELCO products are designed to give high level quality and long lasting performance.



## Le produit

Le ventilateur CFe est a mesure de développer une vitesse variable contrôlé avec le signale 0-10 Vdc. Ceci permet d'optimiser les consommations d'énergie en fonction du point de fonctionnement réelle du ventilateur. Ce ventilateur donne une synthèse entre vitesse variable, haute efficacité, fonctionnement dans des environnements difficiles et prestations optimales.

### CARACTERISTIQUES PRINCIPALES:

- Moteurs fermé, degré de protection IP55.
- Moteurs compacte, carcasse en aluminium et joints d'étanchéités du couvercle et du boîtier.
- Electronique interne et protégée contre l'humidité.
- Alimentation 230V - 50/60 Hz
- Démarrage avec progression lente.
- Protection surtension, surintensité et température excessive.
- Vitesse variable avec signal de contrôle 0-10 Vdc.
- Température de fonctionnement -40°C + 60°C.
- Classe d'isolement B.
- Diamètres hélices entre 300 mm et 400 mm.

L'électronique de contrôle est développée et conçue pour fonctionner correctement même dans les conditions environnementales plus sévères; de plus elle est équipée avec des systèmes de protection et de contrôle qui règlent la puissance du moteur en cas de température excessive sur l'électronique.



## Das Produkt

seiner Elektronik im Stande, mittels des Eingangssignals 0-10 Vdc, eine variable Geschwindigkeit zu entwickeln. Dies erlaubt, die Energieeinsparung in Anbetracht der punktuellen Umgebungsbedingungen zu optimieren. Das Ergebnis ist ein besonders leistungsfähiger Ventilator mit variabler Geschwindigkeit, der imstande ist, anhand Optimierung seiner Leistungen unter schweren Umgebungsbedingungen zu arbeiten.

### HAUPTZEIGENSCHAFTEN

- Geschlossener Motor, Schutzgrad IP55.
- Kompakter Motor mit Aluminiumguss-Gehäuse und Dichtungsmanschette für Deckel und Schaltbox.
- Steuerkarte, an Bord montiert und geschützt gegen Feuchtigkeit.
- Netzspannung 230V - 50/60 Hz
- Anlassen mit langsamer Rampenzeit.
- Sicherung gegen Überstrom, Überspannung und Überhitzung
- Variable Geschwindigkeit mittels Eingangssignal 0-10 Vdc.
- Betriebstemperatur -40°C +60°C.
- Isolationsklasse B.
- Abmessungsbereich der Lüfter : von Durchmesser 300 mm bis 400 mm.

Die Steuerkarte wurde entworfen und entwickelt um auch unter strengsten Umgebungsbedingungen korrekt zu funktionieren. Sie wurde außerdem mit Kontroll- und Schutzsystemen ausgestattet, die das korrekte



## El Producto

Esto permite optimizar los ahorros energéticos según las condiciones mediambientales. El resultado es un ventilador de velocidad variable muy eficiente, utilizable en condiciones mediambientales difíciles, optimizando sus prestaciones.

### CARACTERISTICAS PRINCIPALES:

- Motor cerrado, grado de protección IP55.
- Motor compacto con cuerpo de aluminio presofuso y guarnición de cierre de la tapa y caja de las conexiones.
- Ficha de control a bordo contra la humedad.
- Tensión de alimentación 230V - 50/60 Hz.
- Marcha con cuesta lenta.
- Protección contra exceso de corriente, sobretensión y sobretemperatura.
- Velocidad variable mediante señal de entrada 0-10 Vdc.
- Temperatura de ejercicio -40°C + 60°C.
- Clase de aislamiento B.
- Hélices con diámetro variable de 300 mm a 400 mm.

La ficha de control se ha proyectado y realizado para funcionar correctamente incluso en condiciones medioambientales adversas. Además está equipada de sistemas de control y protección que salvaguardan el correcto funcionamiento del ventilador incluso en condiciones extremas: cargas elevadas, picos de corriente, interferencias electromagnéticas,





## Il Prodotto

e protezione che salvaguardano il corretto funzionamento del ventilatore anche nelle condizioni estreme: elevati carichi, picchi di tensione, disturbi elettromagnetici, bursts, e sovratemperatura con un sistema il quale riduce la potenza del motore nel caso di temperature eccessive sulla scheda di controllo. I prodotti Elco sono progettati per fornire una prestazione qualitativa e duratura nel tempo. Applicando questa filosofia ai motori EC siamo in grado di garantire una aspettativa di vita oltre le 60.000 ore di funzionamento continuo.

Tutti i motori ELCO sono progettati e costruiti in ottemperanza alle Direttive di Bassa Tensione 2006/95/EC e di Compatibilità Elettromagnetica 2004/108/EC con riferimento alla EN 55014-1, EN 61000-3-2, EN 61000-3-3, così come alla Direttiva Macchine 2006/42/EC, e in applicazione delle Norme Standard CENELEC EN 60335-1, EN 60335-2-24, EN 60335-2-80, EN 60335-2-89, EN 60529, EN 60034-1

La società ELCO-E-TRADE Srl si riserva di modificare anche senza preavviso le indicazioni tecniche contenute nel catalogo. L'utilizzatore è responsabile della corretta installazione dei componenti descritti nel catalogo rispettando le norme in vigore in ciascun Paese e dei limiti imposti nel presente catalogo. Le prestazioni indicate sono da considerarsi indicative e soggette a tolleranze. Il grado IP è garantito per montaggio con cavo rivolto verso il basso.



## The Product

Applying this philosophy to our EC motors we can achieve a life expectancy of more than 60.000 hours in continuous working.

All ELCO motors are designed and manufactured in compliance with the low tension directive 2006/95/EC and electromagnetic compatibility 2004/108/EC with reference to EN 55014-1, EN 61000-3-2, EN 61000-3-3 and as per Machinery Directive 2006/42/EC and application of the Standard CENELEC EN 60335-1, EN 60335-2-24, EN 60335-2-80, EN 60335-2-89, EN 60529, EN 60034-1.

ELCO-E-TRADE Srl reserves itself the right to modify also without prior notice all indicated technical information. The user is responsible for the correct installation of components listed in the catalogue in compliance with existing regulations of each Country and the restrictions imposed. Performances in this catalogue are for reference only. IP rating granted with supplying cable facing down.



## Le produit

Ce système sauvegarde le CFe dans le cas de: charge élevé, pics de tension, interférences électromagnétiques, bursts et température excessive, permettant ainsi le fonctionnement correct du ventilateur dans les conditions plus difficiles. Les produits ELCO sont conçus pour fournir des standards qualitatifs élevés et durables dans le temps. En appliquant cette philosophie aux ventilateurs CFe nous sommes à mesure de garantir une durée de vie attendue de plus de 60.000 heures en fonctionnement continu.

Tous les moteurs ELCO sont conçus et construits en conformité aux Directives Basse Tension 2006/95/EC et de Compatibilité Electromagnétique 2004/108/EC, en référence aux Directives EN 55014-1, EN 61000-3-2, EN 61000-3-3, en référence aux Directives 2006/42/EC, CENELEC EN 60335-1, EN 60335-2-24, EN 60335-2-80, EN 60335-2-89, EN 60529, EN 60034-1.

ELCO-E-TRADE Srl se réserve le droit de modifier sans préavis les spécifications techniques indiquées dans le catalogue. L'utilisateur est responsable pour la correcte utilisation et installation des produits décrits dans le catalogue en conformité avec les normes en vigueur dans chaque pays. Les performances indiquées sont à titre uniquement indicatif et sous réserve des tolérances. Le degré de protection est garanti pour un montage avec la sortie cable vers le bas.



## Das Produkt

Funktionieren des Ventilators auch unter extremen Bedingungen wahr: erhöhte Belastung, Spannungsschwankungen, Elektromagnetische Störungen, Bersten und Überhitzung; durch ein System, welches im Falle zu hoher Temperatur die Motorleistung in der Steuerkarte reduziert. Die Produkte ELCO sind entwickelt, eine qualitative und langanhaltende Leistung zu erbringen. Die Anwendung dieser Philosophie an den Motoren EC erlaubt es uns, eine Lebenserwartung von mehr als 60.000 Dauerbetrieb zu garantieren.

Alle Motoren werden in Übereinstimmung mit den Vorgaben der Niederspannungsrichtlinie 2006/95/EG und der Richtlinie zur elektromagnetischen Verträglichkeit 2004/108/EG mit Bezugnahme auf die EN 55014-1, EN 61000-3-2 und EN 61000-3-3, sowie der Maschinenrichtlinie 2006/42/EG und in Übereinstimmung mit den Bestimmungen des Standards CENELEC EN 60335-1, EN 60335-2-24, EN 60335-2-80, EN 60335-2-89, EN 60529 und EN 60034-1 entwickelt und hergestellt.

Das Unternehmen ELCO-E-TRADE Srl behält sich das Recht vor, die im vorliegenden Katalog angegebenen technischen Daten jederzeit auch ohne Vorankündigung zu ändern. Der Benutzer ist für die korrekte Installation der im Katalog beschriebenen Produkte unter Einhaltung der geltenden Bestimmungen im jeweiligen Land verantwortlich. Die Leistungen sind annähernd und der Toleranz unterworfen. Schutzart IP ist für die Montage mit Kabel nach unten gewährleistet.



## El Producto

bursts y sobrettemperatura con un sistema que reduce la potencia del motor en caso de temperatura excesivas de la ficha de control. Los productos ELCO se han proyectado para garantizar prestaciones de calidad en el tiempo, con una esperanza de vida superior a 60.000 horas de funcionamiento continuo.

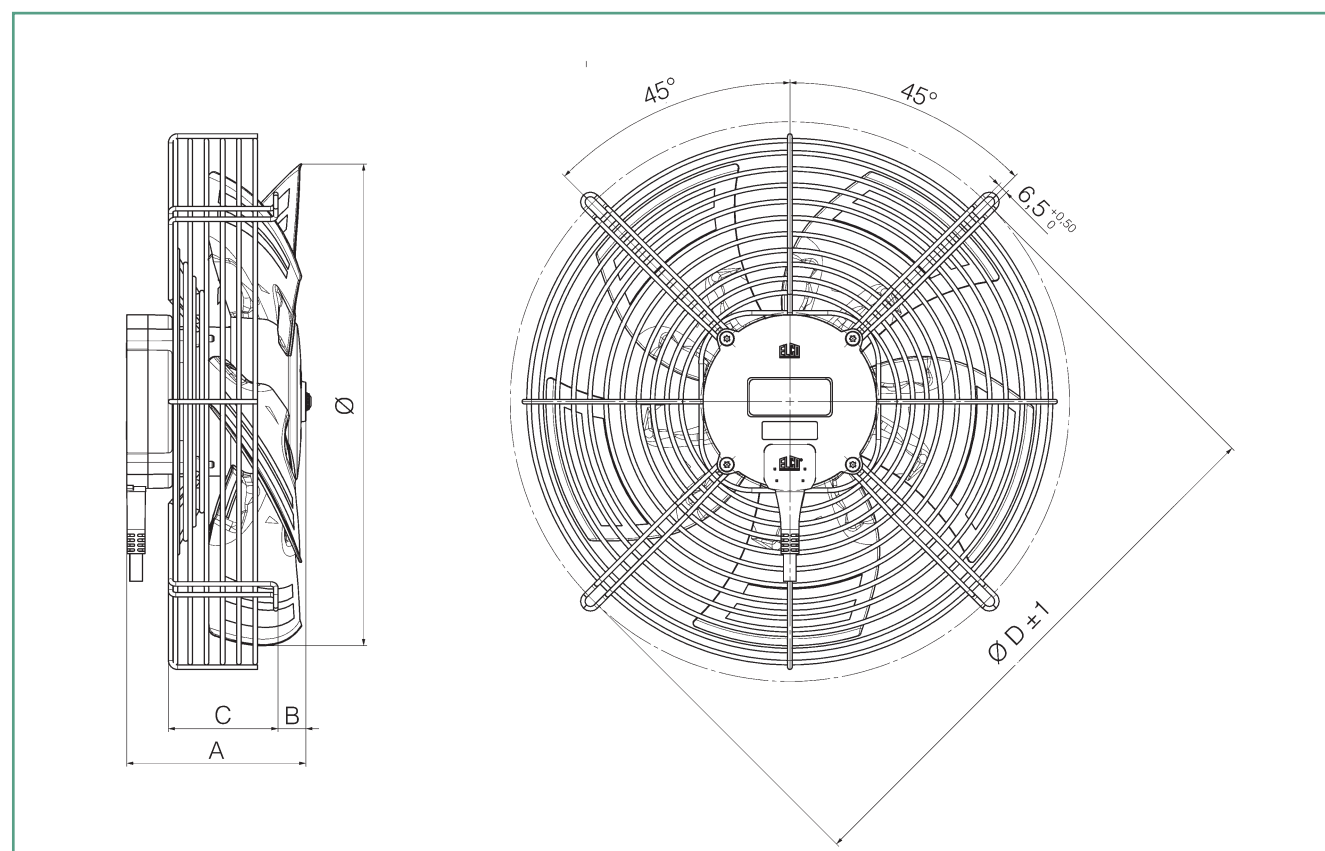
Todos los motores ELCO están proyectados y producidos según las Directivas de Baja Tensión 2006/95/EC y de Compatibilidad Electromagnética 2004/108/EC con referencia a la EN 55014-1, EN 61000-3-2, EN 61000-3-3, a la Directiva Máquinas 2006/42/EC, y en aplicación a las Normas Estándar CENELEC EN 60335-1, EN 60335-2-24, EN 60335-2-80, EN 60335-2-89, EN 60529, EN 60034-1.

La empresa ELCO-E-TRADE Srl tiene el derecho de modificar sin aviso previo las indicaciones técnicas en este catálogo. El usuario es responsable de la correcta instalación de los componentes indicados en el catálogo, cumpliendo con las normas vigentes de cada País y las limitaciones indicadas. Las prestaciones indicadas deben considerarse indicativas y sujetas a tolerancias. El grado IP se asegura con cable montado hacia abajo.

# ELECTRONIC AXIAL FANS CF<sub>e</sub>R ECM 086 MOTOR

CF<sub>e</sub>R Fan Motor Dimensions - ECM 086 Motor

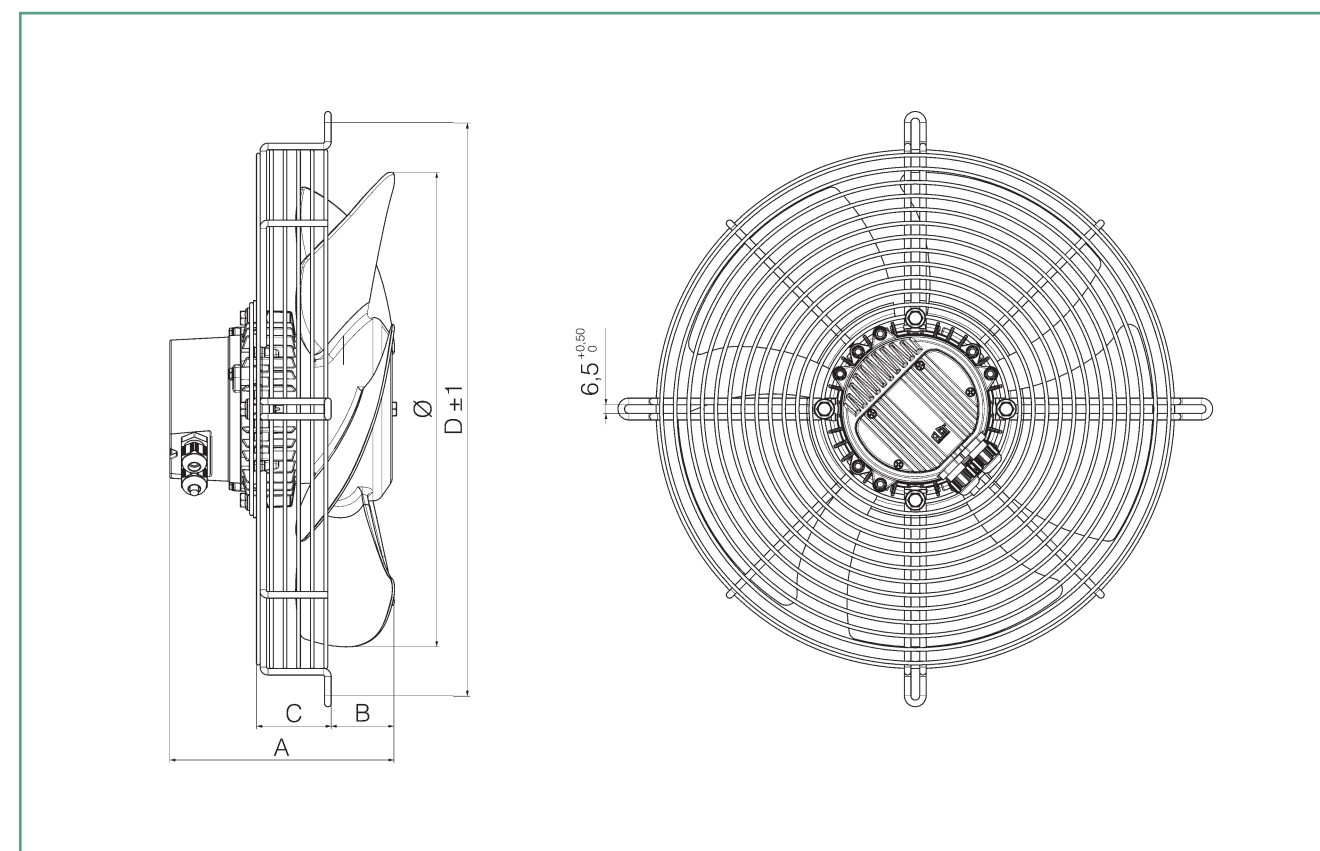
Ø	Description	A	B	C	D
300 PL	CF <sub>e</sub> R 086A 60-30-300	110	17	67,5	Ø 344



# ELECTRONIC AXIAL FANS CF<sub>e</sub>R ECM 102 MOTOR

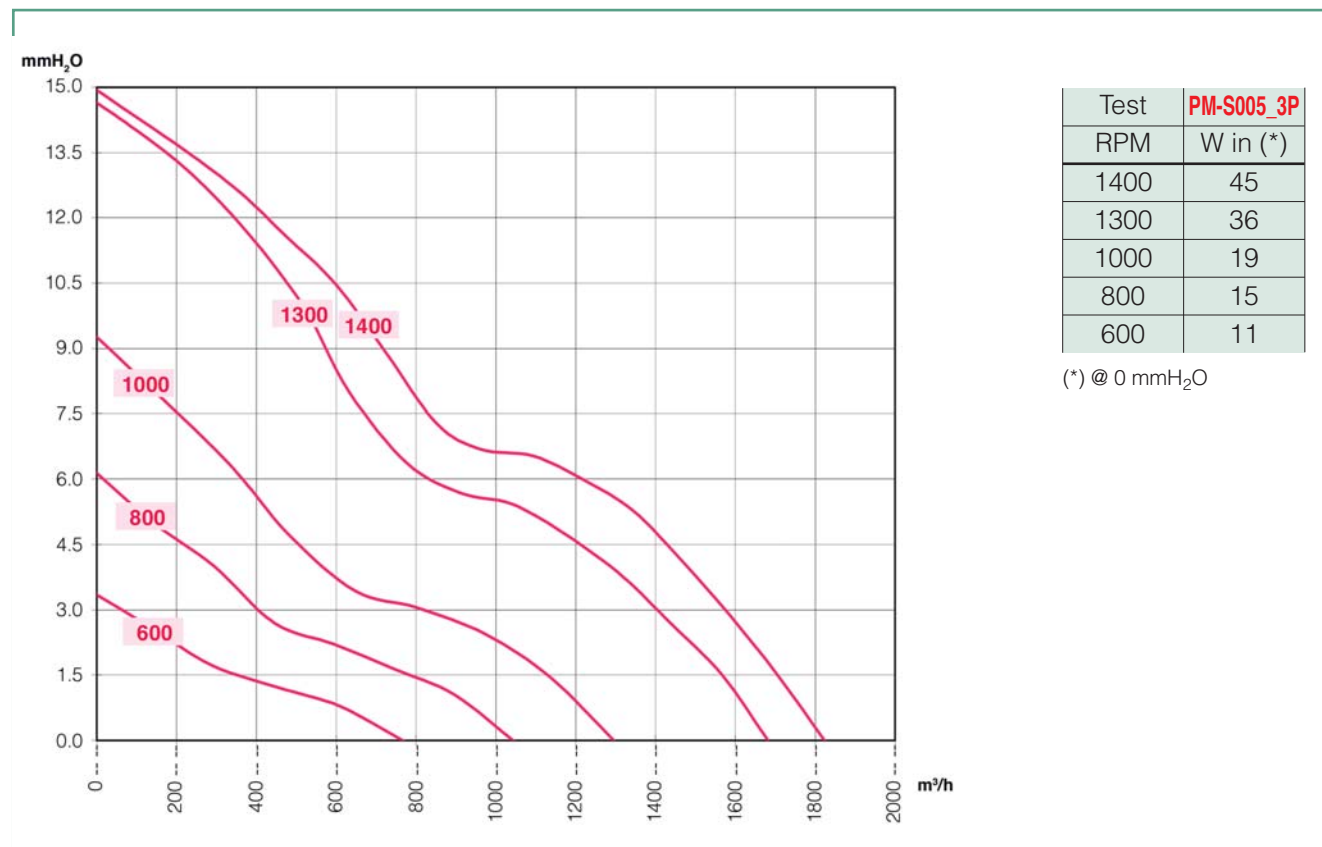
CF<sub>e</sub>R Fan Motor Dimensions - ECM 102 Motor

Ø	Description	A	B	C	D
350 PL/Fe	CF <sub>e</sub> R 102A 100-40-350	167	26	75	Ø 435
400 Fe	CF <sub>e</sub> R 102A 120-40-400	167	26	75	Ø 500

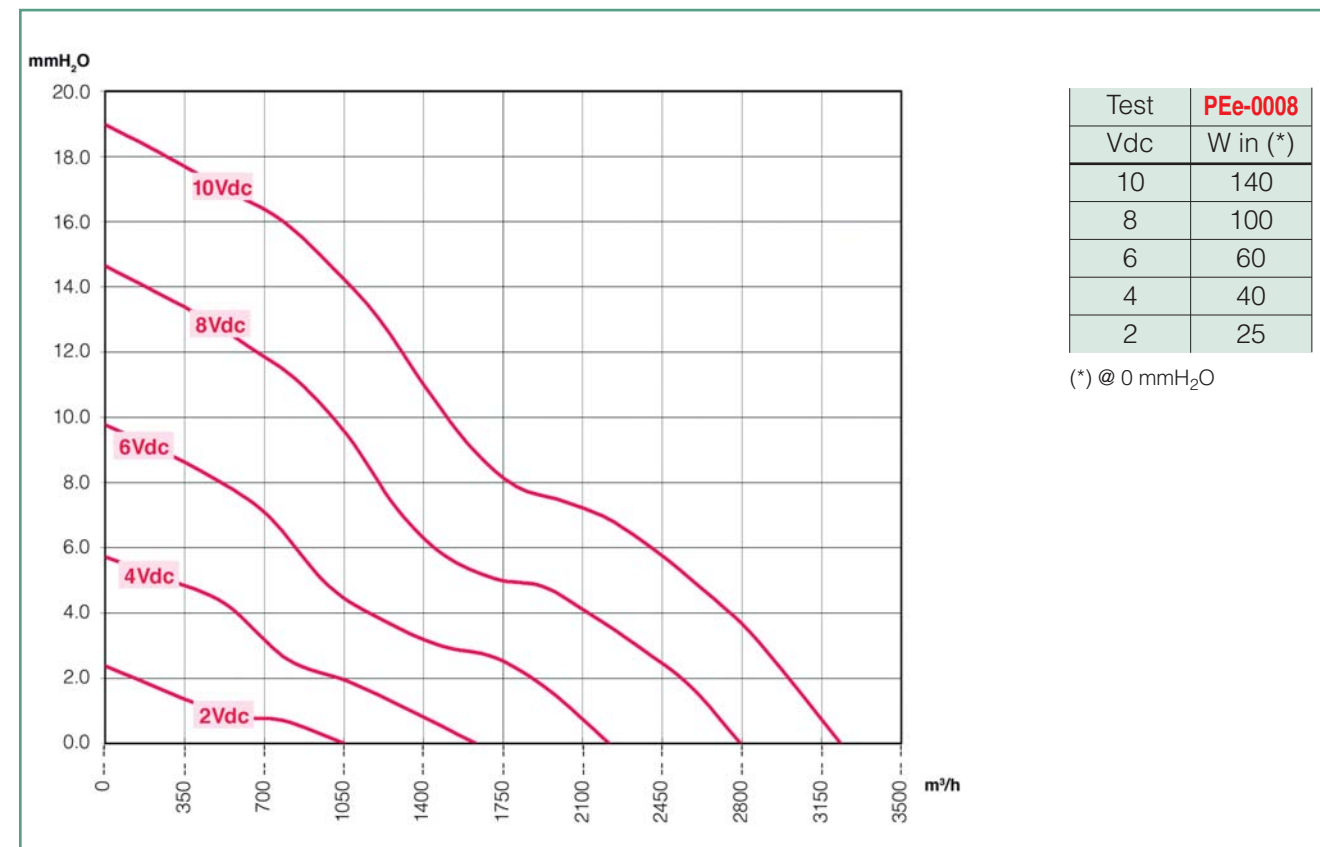




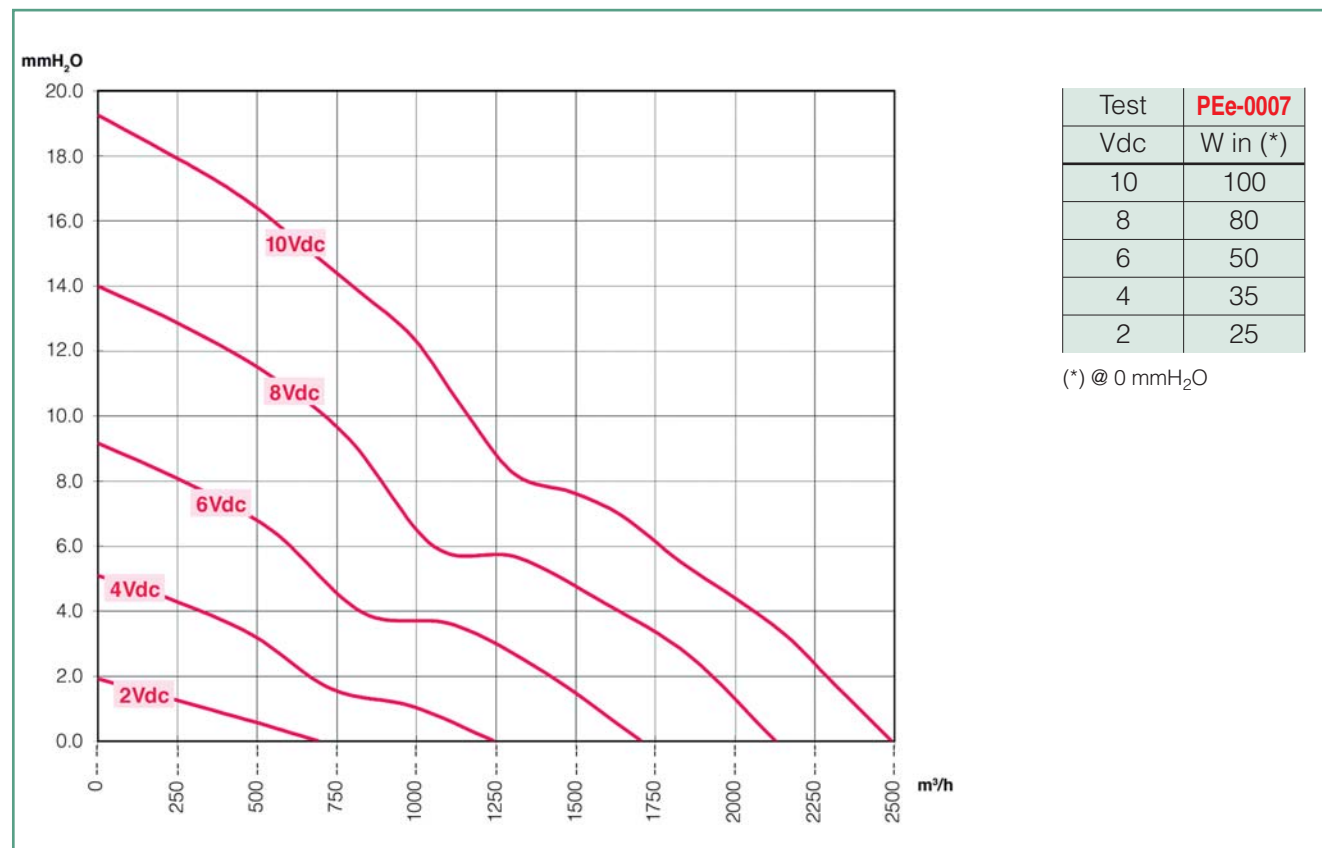
Fan blade air performance curves Ø 300x25°



Fan blade air performance curves Ø 400x22°

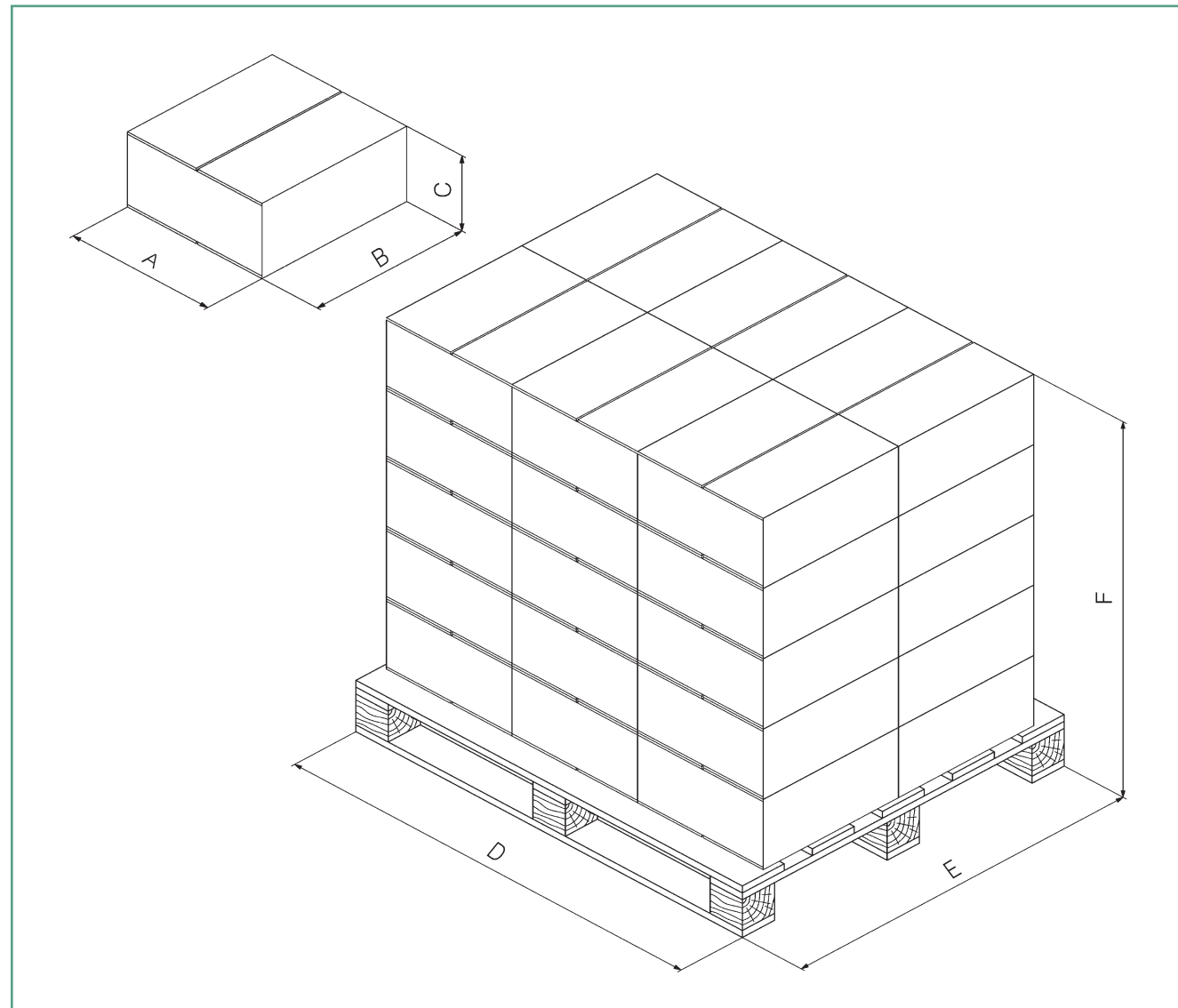


Fan blade air performance curves Ø 350x25°



		SINGLE BOX				PALLET				
		Dimension (*)			Weight Kg	Dimension			Box per Level	Total Boxes
		A	B	C		D	E	F max		
CF	300	335	335	210	3,5	1200	800	1200	6	30
	315	335	335	210	3,5	1200	800	1200	6	30
	350	370	370	210	4,0	1200	800	1200	6	30
	400	415	415	210	4,0	1200	800	1200	6	30
CFR	300	370	370	210	4,0	1200	800	1200	6	30
	315	370	370	210	4,0	1200	800	1200	6	30
	350	415	415	210	4,5	1200	800	1200	6	30
	400	480	480	210	4,5	1200	800	1200	4	24

(\*) One only fan each box




---

---

---

---

---

---

---

---

---

---

---

---

---

---

---

---

---

---

---

---

---

---

---

---

---

---

---

---

---

---

---