



 **ELCO-E-TRADE SRL**
Via Marconi, 1
20065 INZAGO Milano - Italia
Phone +39 02 95319.1
Fax +39 02 95310138
info@elco-spa.com

www.elco-spa.com

 **ELECTROMECANICA COLOMBO & COMPANIA S.A. DE C.V.**
Calle Pirineos 515 - A Bodega 7
Querétaro, QRO CP 76120 - México
Phone + 52 442 2176062
Fax + 52 442 2176218
ventas@elco.com.mx

www.elco.com.mx


 **ELCO DE COLOMBIA S.A.S.**
Dirección Avda. Carrera 129 No 22B-57, Int. 26
BOGOTÁ D.C. - Colombia
Phone +57 1 744 0959
Fax +57 1 7440959 Dial 3
info@elco.com.co

 **ELCO DO BRASIL LTDA**
Avenida Armando De Andrade, 549
06754-210 - TABOÃO DA SERRA - SP-Brasil
Phone (005511) 47019337 / 47019650 / 47878029
Fax (005511) 47873106
henrique.pinto@elcobrasil.com

 **ELCO MOTORS ASIA PTE LTD**
22 Kallang Avenue #07-06
Hong Aik Industrial Building - SINGAPORE 339413
Phone +65 6298 9169
Fax +65 6291 6520
andy.lieu@elcoasia.com
elcoasia@singnet.com.sg

 **ELCO MOTORS FZE**
Jebel Ali Free Zone Area
P.O. Box 18358 - DUBAI - U.A.E.
Phone +971 (04) 8833392
Fax +971 (04) 8833390
sales@elcomotors.ae

 **ELCO CHINA LIMITED**
Xincheng Industrial Zone, Hengli
Guangdong Province, PRC
Phone +86 769 82203112
Fax +86 769 83727379
simon.eldar@elco-china.com

 **ELCO MOTORS Ltd**
Office 502 Building 38/4, letter A, Nevsky prospect
ST PETERSBURG, Russia 191011
Phone + 7 (812) 3349961
info@elcorussia.com



CO
Fan Decks

A Regal Brand

REGAL

A Regal Brand

REGAL



La Società

Il Gruppo **ELCO** è uno dei pochi produttori a livello mondiale che possa vantare un'esperienza di oltre 50 anni nella produzione di ventilatori per Fan-coil. Questa posizione di riconosciuta leadership è il risultato di uno specifico know-how nella progettazione e produzione di motori elettrici frazionari unito all'ottima padronanza delle problematiche dell'aeraulica nelle applicazioni del condizionamento dell'aria, nonché di un range di prodotto in grado di soddisfare tutte le richieste del mercato.

Il recente sviluppo internazionale del Gruppo, con unità produttive dislocate su tre continenti, è la migliore premessa per offrire le "soluzioni **ELCO**" ad un mercato non più domestico-europeo ma ormai "globale" sia per chi ricerca soluzioni articolate (gruppi ventilanti) sia per chi si orienta sui singoli componenti elementari.



The Company

ELCO is one of the few world-wide manufacturers having more than a 50 years long experience in manufacturing fans for fan-coil units. Its acknowledged leadership is due to a specific know-how as far as design and manufacturing of fractional horsepower motors together with an excellent knowledge of aeraulic techniques in air conditioning applications, as well as a range of products that satisfy all the market requirements.

The recent international development of the **ELCO** Group, whose manufacturing plants are now located in three Continent, represents the best preliminary condition to launch "**ELCO** solutions" onto an already "global" and not just "domestic/European" market, both as far as integrated solutions (e.g. fan-decks) or single basic component are concerned.



La société

Le Groupe **ELCO** est l'un des producteurs dans le monde qui peuvent vanter plus de 50 ans d'expérience dans la fabrication des ventilateurs pour ventilo-convecteurs. La position de leadership acquise sur le marché est conséquente du know-how **ELCO** spécifique dans ce secteur. La conception du produit, la fabrication des moteurs électriques, la maîtrise des problématiques aérauliques propres du marché de la climatisation et ventilation et enfin une gamme de produits qui répondent à toutes les demandes du marché, renforcent la leadership de **ELCO**.

Le récent développement international du Groupe **ELCO** a vu l'ouverture de sites de production sur trois continents, c'est une condition préalable pour pouvoir offrir les «solutions **ELCO**» sur le marché "global" aussi bien pour la clientèle intéressée aux ventilateurs complets que aux composants des mêmes.



Das Unternehmen

Die Unternehmensgruppe **ELCO** ist einer der wenigen Hersteller weltweit, der auf eine mehr als fünfzigjährige Erfahrung in der Produktion von Ventilatoren für Fan-Coils (Gebälsekonvektoren) zurückblicken kann. Diese anerkannte Führungsposition ist das Ergebnis eines spezifischen Know-hows bei der Entwicklung und der Herstellung von FHP-Motoren und der optimalen Kenntnis und Beherrschung der Problemstellungen der Lufttechnik in Klimaanwendungen sowie eines Produktangebots, das allen Anforderungen des Marktes gerecht wird.

Die in den letzten Jahren erfolgte internationale Entwicklung der Gruppe mit Produktionsstandorten auf drei Kontinenten ist die beste Voraussetzung für das Angebot der "Lösungen **ELCO**" nicht mehr nur auf dem europäischen Binnenmarkt, sondern auf dem globalen Markt. Dies gilt sowohl für komplexe Lösungen (Lüftereinheiten) als auch für einzelne grundlegende Bauteile.



La Empresa

El Grupo **ELCO** es uno de los pocos productores a nivel mundial que cuenta con más de 50 años de experiencia en la fabricación de ventiladores para Fan-coil. Esta posición de liderazgo no sólo es resultado de un know-how específico en el proyecto y fabricación de motores eléctricos sino también del excelente dominio de la aeráulica en las aplicaciones del acondicionamiento de aire, así como de un gran abanico de productos para cumplir con todas las exigencias del mercado.

El reciente desarrollo internacional del Grupo, que cuenta con plantas en tres continentes, contribuye a ofrecer "soluciones **ELCO**" a un mercado no sólo nacional/europeo sino sobre todo global, tanto para la búsqueda de soluciones complejas (grupos de ventilación) como de componentes elementales.



La Progettazione

La pluridecennale esperienza di progettazione per questi particolari ventilatori è raccolta oggi in una vastissima ed unica banca dati che permette di proporre ai clienti un ampio ventaglio di soluzioni tecniche per ottimizzare la scelta del ventilatore più idoneo per ogni singola applicazione.

Il team tecnico dispone di sistemi CAD e software adeguati allo sviluppo di disegni in 3D, di un moderno laboratorio prove elettriche, aerauliche in accordo alle norme AMCA 210-99, di una camera riverberante per le prove di potenza sonora a norme UNI EN ISO 3741:2001, di Camere Climatiche "fredda" e "tropicale", adatte a simulare le condizioni ambientali reali in cui si trovano ad operare i ventilatori.

La speciale sezione "Ricerca e Sviluppo" è inoltre alla costante ricerca di soluzioni innovative che spesso anticipano le richieste del mercato, come per esempio nelle problematiche di regolazione, nella ottimizzazione della efficienza energetica, nella riduzione dei livelli di rumore, etc.



The design

The multi decade experience in the design of these particular fans is stored in a huge and unique database that allow us to offer customers a wide range of technical solutions which optimize the selection of the most suitable fan for any single application.

The technical team is provided with CAD and software systems complete with 3D, an advanced laboratory for electric and aeraulic tests, in compliance with AMCA 210-99 rules, a sound proof room for the noise power test as per UNI EN ISO 3741:2001, "cold" and "tropical" climatic chambers, suitable for the simulation of the real working environment al conditions of the fans.

The "Research and Development" department is engaged in a never ending quest for innovative solutions such as air volumes regulation, energy efficiency improvement and noise level reduction etc. solutions that are often ahead of market requirements.



Le développement

L'expérience de plus de 50 ans de travail dans la conception de ventilateurs spécifiques aux besoins clientèle, fourni à ELCO une vaste et unique base de données permettant de sélectionner pour chaque client une solution optimal à son application.

Le département technique est équipé de système de projet CAD 3D, d'un laboratoire moderne pour les tests électriques, mécaniques et aérauliques conformément à la norme AMCA 210-99. Une chambre de réverbération pour les tests de puissance acoustique est utilisée en conformité avec la norme UNI EN ISO 3741:2001, une chambres Climatiques "froides" et "tropicales", pour la simulation des conditions ambiantes dans lesquelles les ventilos sont supposés travailler.

Le département «R&D» est en permanence à la recherche de solutions innovatrices qui misent à anticiper les demandes du marché, en particulier concernant: l'économie d'énergie, la réduction des niveaux acoustiques, les prestations aérauliques, la régulation etc.



Die Entwicklung

Die Erfahrungen, die über Jahrzehnte in der Entwicklung dieser speziellen Ventilatoren gesammelt wurden, befinden sich heute in einer einzigartigen und umfassenden Datenbank, mit der dem Kunden ein breiter Fächer an technischen Lösungen angeboten werden kann, um die Auswahl des geeigneten Ventilators für jede einzelne Anwendung zu optimieren.

Das technische Team verfügt über CAD-Systeme und geeignete Software für die Erstellung von 3D-Zeichnungen, ein modernes Labor für die elektrischen und lufttechnischen Tests in Übereinstimmung mit den Normen AMCA 210-99, eine Hallkammer für die Prüfungen der Schalleistung gemäß der Normen UNI EN ISO 3741:2001, sowie eine "kalte" und eine "tropische" Klimakammer für die Simulation der tatsächlichen Umgebungsbedingungen, in denen die Ventilatoren eingesetzt werden.

Der spezielle Bereich "Forschung und Entwicklung" sucht ständig nach innovativen Lösungen, die häufig die Anforderungen des Marktes vorwegnehmen, wie beispielsweise bei den Problemen der Regulierung, der Optimierung der Energieeffizienz, der Reduzierung der Geräuschemission usw.



El Proyecto

Gracias a la larga experiencia en el desarrollo de estos equipos, hoy día nuestros clientes pueden contar con un amplio conjunto de soluciones técnicas, para elegir el ventilador más adecuado para cada aplicación.

El Departamento técnico cuenta con sistemas CAD y software para la realización de dibujos tridimensionales, un moderno laboratorio para pruebas eléctricas y aeráulicas que cumplen con las directivas AMCA 210-99, una cámara reverberante para las pruebas de potencia sonora según UNI EN ISO 3741:2001, cámaras climáticas "fría" y "tropical" adecuadas para simular las condiciones medioambientales reales en que trabajan los ventiladores.

El Departamento "Investigación y Desarrollo" siempre intenta encontrar soluciones innovadoras, como por ejemplo en los campos de la regulación, optimización de la eficiencia energética y reducción de los niveles de ruido.



La Produzione

I crescenti successi di vendita hanno imposto la completa riorganizzazione dei sistemi di produzione che oggi si avvalgono di quattro linee semi-automatiche che, senza sacrificare una elevata flessibilità, permettono di mantenere volumi di produzione ampiamente superiori alle attuali richieste di mercato.

Queste linee sono dotate di una sofisticata strumentazione per la rilevazione delle vibrazioni e squilibri dinamici, grazie alla quale è possibile controllare i parametri caratteristici anche nei ventilatori con configurazioni più critiche ove si utilizza la soluzione "motore + giunto".



The manufacturing

Today's manufacturing systems have been entirely reorganized to such an extent that 4 semiautomatic production lines can sustain output volumes that exceed market requirements.

These lines are equipped with sophisticated instruments that are able to detect vibration disorders and imbalances. As a result it is possible to check the distinctive parameters even on those items having more critical configuration where is used the solution "motor + coupling".



La production

Le succès des ventes ELCO a imposé une réorganisation de la production: aujourd'hui quatre lignes semi-automatiques permettent de produire avec grande flexibilité et de suivre la volatilité du marché HVAC.

Les lignes sont équipées d'un système d'équilibrage permettant de vérifier le niveau des vibrations et d'équilibrer toute la gamme des ventilateurs.



Die Produktion

Die steigenden Verkaufserfolge haben zu einer vollständigen Restrukturierung der Produktionssysteme geführt, die heute auf vier halbautomatischen Anlagen basieren, mit denen Produktionsvolumina gewährleistet werden können, die weit über den derzeitigen Marktnachfragen liegen, ohne dass Abstriche bei der hohen Flexibilität gemacht werden müssen.

Diese Anlagen sind mit modernen Instrumenten für die Erfassung von Vibrationen und dynamischen Unwuchten ausgestattet, mit denen die charakteristischen Parameter auf Ventilatoren mit kritischen Konfigurationen, und die Lösung "Motor+ Kupplung" zur Anwendung kommt, kontrolliert werden können.



La Producción

El incremento de las ventas impuso una reorganización de los sistemas de producción, que hoy cuentan con cuatro líneas semi-automáticas que permiten conseguir volúmenes de producción superiores a las solicitudes del mercado.

Esas líneas están equipadas con una instrumentación compleja para detectar las vibraciones y desequilibrios dinámicos, que permite controlar los parámetros característicos en los ventiladores con configuraciones más críticas en que se emplea la solución "motor + junta".



Il Prodotto

La gamma dei Gruppi Ventilanti per fan-coil è denominata CO ed è realizzata utilizzando una vasta scelta di motori accoppiati a sub-assiemi coclea-ventola scelti in funzione sia delle portate d'aria richieste, che degli ingombri.

I gruppi coclea-ventola sono a loro volta realizzati utilizzando dimensioni modulari (si faccia riferimento alla tabella riportata in seguito) e possono essere quindi fissati unitamente al motore, secondo uno schema da 1 a 3 coclee, su piastre di supporto, o bacinelle raccolta condensa (si faccia riferimento alla tabella riportata in seguito), progettate su richiesta del cliente.

Nelle pagine seguenti sono evidenziate le caratteristiche elettriche/dimensionali di alcuni modelli esemplificativi della gamma di prodotto che coprono una fascia di portate da 100 m³/h a 6.000 m³/h.

Tutti i modelli evidenziati sono rispondenti alla nuova Regolamentazione Europea n° 327/2011 del 30 Marzo 2011 "Introduzione alla Direttiva 2009/125/EC del Parlamento Europeo e del Consiglio" con riguardo alla richiesta di eco design per ventilatori accoppiati a motori



The Product

The fan-deck range for fan coil units called CO is realized using a wide selection of motors coupled with sub-assembled housing/impellers that are chosen in line with required air-flows and dimension.

The housing/impeller assemblies are designed in accordance with customer requests and designed in modular sizes (see table) and can be fixed to the motor according to a 1 to 3 modular scheme, on plates or drain pans (see table).

The following pages highlight the electric/dimensional features of some sample models belonging to those products with air-flow ranging from 100 m³/h to 6.000 m³/h.

All the models comply with the new 30th of March 2011 European Regulation n. 327/2011 "Introduction to the rule 2009/125/EC of the European Parliament and of the Council" relevant to the request of eco-design fans coupled with motors with electric absorbed power between 125W and 500 KW.

The housings are made with thermoplastic material that combine a high durability and resistance to chemical agents with noise



Le produit

La gamme des ventilateurs ELCO pour fan-coil, CO, est réalisée avec une large gamme de moteurs et d'hélices, la sélection est fait sur la base des encombrements et du débit d'air demandé.

Les ensemble volute + hélice ELCO sont de dimensions modulaires (suivant le tableau ci-dessous) et sont fixés au moteur selon les configurations représentées dans les schémas ci-dessous (de 1 à 3 hélices). Le support de fixation du ventilateur est réalisé selon la spécification du client.

La gamme des ventilateurs ELCO comprend une plage de débit de 100 m³ à 6.000 m³/h, les caractéristiques aérauliques, électriques, mécaniques sont représentées dans ce catalogue.

Tous les modèles, sont conformes à la norme EuP 327/2011 du 30 Mars 2011, «Introduction à la directive 2009/125/EC du Parlement et du Conseil européen» concernant l'eco-design des ventilateurs d'une puissance absorbée entre 125W et 500 KW.

Les volutes ELCO standard sont réalisées en matériel thermoplastique qui combine une



Das Produkt

Die Produktpalette der Lüftereinheiten für Fan-Coils mit der Bezeichnung CO wird unter Einsatz einer großen Auswahl an Motoren, die mit Unterkomplexen Schnecke-Lüfterrad gekoppelt sind und je nach erforderlicher Luftleistung und Platzbedarf ausgewählt werden.

Die Gruppen Schnecke-Lüfterrad bestehen ihrerseits aus modularen Dimensionen (siehe nachfolgend aufgeführte Tabelle) und können damit im Verbund mit dem Motor, laut einem Schema zwischen 1 und 3 Schnecken, auf Trägerplatten oder Kondenswasser-Sammelbecken (siehe nachfolgend aufgeführte Tabelle), die auf Anfrage des Kunden entwickelt werden, befestigt werden.

Auf den folgenden Seiten werden die elektrischen und die Maßeigenschaften einiger beispielhaft genannter Modelle der Produktpalette dargestellt, die einen Leistungsbereich zwischen 100 m³/h und 6.000 m³/h abdecken.

Alle angegebenen Modelle entsprechend der neuen europäischen Verordnung Nr. 327/2011 vom 30 März 2011 "zur Durchführung der Richtlinie 2009/125/EG des Europäischen Parlamentes und des Rats" im Hinblick auf die Festlegung von Anforderungen an die umweltgerechte Gestaltung von



El Producto

La gama de los grupos de ventilación para fan-coil llamada CO se ha realizado empleando una amplia gama de motores acoplados con conjuntos coclea-rodete elegidos tanto según el caudal del aire como según el tamaño.

Los grupos coclea-rodete se realizan utilizando dimensiones modulares (véase ficha a continuación); por lo tanto se pueden fijar al motor, según un diagrama de 1 a 3 cocleas, en planchas de soporte o bandejas de recogida de condensados (véase ficha a continuación) según la necesidad del cliente.

Más adelante, se indican las características eléctricas y dimensionales de modelos de productos con caudales entre 100 m³/h y 6.000 m³/h.

Todos los modelos indicados cumplen con la nueva Regulamentación Europea n° 327/2011 del 30 de marzo de 2011 "Introducción a Directiva 2009/125/EC del Parlamento Europeo y del Consejo" respecto a la solicitud de eco design para ventiladores acoplados a motores de potencia eléctrica absorbida entre 125W y 500 KW.

**Il Prodotto**

con potenza elettrica assorbita compresa tra 125W e 500 KW.

Le coclee sono realizzate in materiale termoplastico che unisce ad una elevata stabilità nel tempo e resistenza ad agenti aggressivi, anche una migliore risposta al contenimento della rumorosità generata dai flussi di aria oppure in lamiera zincata.

Le ventole, a doppia aspirazione, sono in materiale termoplastico, in alluminio o in lamiera zincata e sono tutte bilanciate sia staticamente che dinamicamente, dopo il montaggio.

I motori utilizzati sono del tipo monofase a condensatore, plurivelocità ottenute operando sui singoli avvolgimenti del motore o mediante adozione di autotrasformatore. Questa ultima è la soluzione che viene in genere privilegiata in quanto permette sia di ottenere un miglior rendimento, sia di affinare la scelta delle velocità.

Tutti i motori sono progettati e costruiti in ottemperanza alle Direttive di Bassa Tensione 2006/95/EC e di Compatibilità Elettromagnetica 2004/108/EC con riferimento alla EN55014-1, EN61000-3-2, EN61000-3-3,

**The Product**

reduction generated by the air-flow or by the galvanized sheet.

Double inlet impellers are made with thermoplastic materials, aluminum or galvanized sheet iron and are subjected to static and dynamic balancing after the assembling.

The motors employed are single-phase condenser, multi-speed obtained operating on the single motor winding or by using an autotransformer. The latter solution is the most used since it allows a better efficiency and gives better speed option.

All motors are designed and manufactured in compliance with the Low Voltage 2006/95/EC and Electromagnetic Compatibility 2004/108/EC Directives with reference to EN55014-1, EN61000-3-2, EN61000-3-3, as well as the Machine Directive 2006/42/EC and in accordance with the Standards CENELEC EN 60335-1, EN 60529, EN 60034-1.

Unless otherwise stated the motors are rated with insulation class B, protection degree IP 40 and are therefore suitable to operate

**Le produit**

durabilité élevée ainsi que un bon amortissement du niveau acoustique. Sur demande les volutes peuvent être en acier galvanisé.

Les hélices ELCO sont du type à double aspiration, action directe. Matérielle de réalisation: standard thermoplastique; sur demande client aluminium ou acier galvanisé. Equilibrage après assemblage finale soit statiquement que dynamiquement.

Les moteurs ELCO sont asynchrones, les vitesses sont obtenues avec bobinages ou avec un autotransformateur, celle-ci est la solution généralement utilisée sur les petites puissances: permet d'obtenir un meilleur rendement et un choix des vitesses plus important.

Tous les moteurs ELCO sont projetés et construits en conformité avec les Directives: 2006/95/EC 2004/108/EC EN55014-1, EN61000-3-2, EN61000-3-3, 2006/42/EC, CENELEC EN 60335-1, EN 60529, EN 60034-1

Les moteurs standard ELCO sont en classe d'isolation B et si clos le degré de protection est IP 40,

**Das Produkt**

Ventilatoren, die durch Motoren mit einer elektrischen Eingangsleistung zwischen 125W und 500 KW angetrieben werden.

Die Schnecken werden aus thermoplastischem Material, das nicht nur eine hohe langfristige Stabilität und Festigkeit gegen aggressive Stoffe, sondern auch eine optimale Dämmung der Geräusche, die durch die Luftströme erzeugt werden, bietet, oder aus verzinktem Blech gefertigt.

Die Lüfterräder mit doppelter Ansaugung bestehen aus thermoplastischem Material, aus Aluminium oder verzinktem Blech und werden nach der Montage sowohl statisch wie dynamisch ausgewuchtet.

Bei den verwendeten Motoren handelt es sich um Einphasen-Kondensatormotoren mit mehreren Geschwindigkeiten, die über die einzelnen Wicklungen des Motors oder durch den Einsatz eines Autotransformators bereitgestellt werden. Letzt genannte Lösung wird im Allgemeinen bevorzugt, da auf diese Weise ein besserer

Wirkungsgrad erzielt und die Anwahl der Geschwindigkeiten präzisiert werden kann.

Alle Motoren werden unter Beachtung der Vorgaben der Niederspannungsrichtlinie 2006/95/EG und der Richtlinie zur elektromagnetischen

**El Producto**

Las cóclee son de material termoplástico, de larga duración, resistencia a los agentes atmosféricos y bajo nivel de ruido, a pesar de los flujos de aire.

Las aspas, de doble aspiración, son de material termoplástico, de aluminio o chapa zincada. Después del montaje, se equilibran los grupos completos tanto estática, como dinámicamente.

Los motores empleados son de tipo monofásico a condensador, multivelocidad conseguida operando en los envoltorios del motor o mediante el uso de autotransformador. Generalmente ésta es la solución que se suele adoptar porque permite conseguir un rendimiento mejor y afinar la escogida de las velocidades.

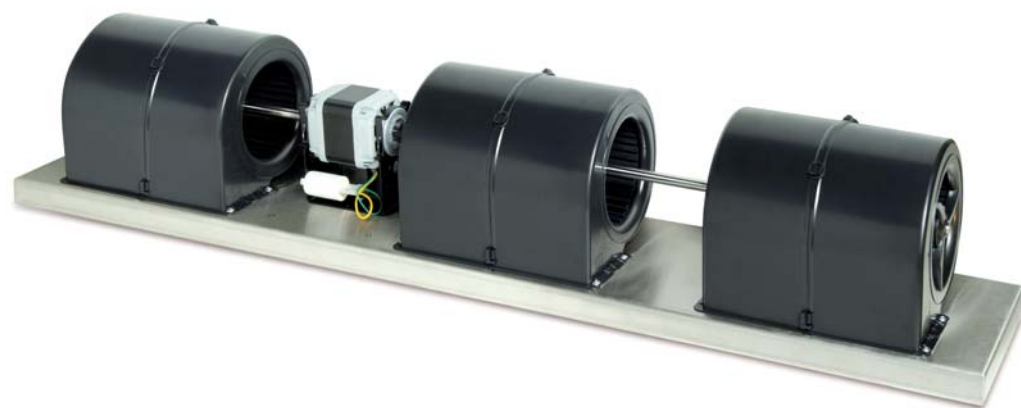
Todos los motores se han proyectado y producido según las Directivas de Baja Tensión 2006/95/EC y de Compatibilidad Electromagnética 2004/108/EC con referencia a la EN55014-1, EN61000-3-2 y EN61000-3-3, a la Directiva Máquinas 2006/42/EC y cumpliendo con las Normas Estándard CENELEC EN 60335-1, EN 60529, EN 60034-1.

**Il Prodotto**

così come alla Direttiva Macchine 2006/42/EC, e in accordo alle Norme Standard CENELEC EN 60335-1, EN 60529, EN 60034-1.

Salvo diverse indicazioni i motori hanno la classe di isolamento B, grado di protezione IP 40 se "chiusi" e quindi sono idonei al funzionamento in ambienti riparati dalle intemperie ed esenti da polveri, ed a temperature comprese fra -20°C e +50°C.

Nei motori si utilizzano supporti a bronzina prelubrificata che non richiedono alcuna periodica manutenzione.



La società ELCO-E-TRADE Srl si riserva di modificare anche senza preavviso le indicazioni tecniche contenute nel catalogo. L'utilizzatore è responsabile della corretta installazione dei componenti descritti nel catalogo rispettando le norme in vigore in ciascun Paese e dei limiti imposti nel presente catalogo. Le prestazioni indicate sono da considerarsi indicative e soggette a tolleranze. Il grado IP è garantito per montaggio con cavo rivolto verso il basso.

**The Product**

in an indoor dust free environment and at -20°C and +50°C temperature range.

The motors are supplied with pre-lubricated sleeve bearings. Consequently routine maintenance is not required.

ELCO-E-TRADE Srl reserves itself the right to modify also without prior notice all indicated technical information. The user is responsible for the correct installation of components listed in the catalogue in compliance with existing regulations of each Country and the restrictions imposed. Performances in this catalogue are for reference only. IP rating granted with supplying cable facing down.

**Le produit**

adaptés donc pour fonctionnement dans un environnement protégés des intempéries et sans présence de poussière; températures d'exercice de -20°C et +50°C.

Les moteurs sont conçus avec support palier lisse lubrifié à vie, ne nécessitent pas de maintenance périodique.

ELCO-E-TRADE Srl se réserve le droit de modifier sans préavis les spécifications techniques indiquées dans le catalogue. L'utilisateur est responsable pour la correcte utilisation et installation des produits décrits dans le catalogue en conformité avec les normes en vigueur dans chaque pays. Les performances indiquées sont à titre uniquement indicatif et sous réserve des tolérances. Le degré de protection est garanti pour un montage avec la sortie câble vers le bas.

**Das Produkt**

Verträglichkeit 2004/108/EG mit Bezugnahme auf die EN55014-1, EN61000-3-2 und EN61000-3-3, sowie der Maschinenrichtlinie 2006/42/EG und in Übereinstimmung mit den Bestimmungen des Standards CENELEC EN 60335-1, EN 60529 und EN 60034-1 entwickelt und hergestellt.

Mit Ausnahme anders lautender Angaben verfügen die Motoren über die Isolationsklasse B und die Schutzart IP40 und eignen sich daher für den Betrieb bei Temperaturen zwischen -20°C und +50°C und in staubfreien Umgebungen, die gegen Witterungseinflüsse geschützt sind. In den Motoren werden vorgeschmierte Gleitlager eingesetzt, die keinerlei planmäßige Wartung erfordern.

Das Unternehmen ELCO-E-TRADE Srl behält sich das Recht vor, die im vorliegenden Katalog angegebenen technischen Daten jederzeit auch ohne Vorankündigung zu ändern. Der Benutzer ist für die korrekte Installation der im Katalog beschriebenen Produkte unter Einhaltung der geltenden Bestimmungen im jeweiligen Land verantwortlich. Die Leistungen sind annähernd und der Toleranz unterworfen. Schutzart IP ist für die Montage mit Kabel nach unten gewährleistet.

**El Producto**

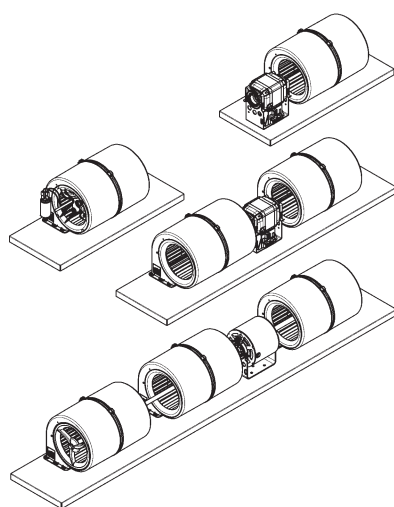
Salvo distintas indicaciones, los motores tienen clase de aislamiento B, grado de protección IP 40 si "cerrados", por lo tanto se admite el uso en lugares protegidos de intemperie y libres de polvo, con temperaturas entre -20°C y +50°C.

Los motores están equipados con cojinetes sinterizados, prelubricados que no necesitan mantenimiento periódico.

La empresa ELCO-E-TRADE Srl tiene el derecho de modificar sin aviso previo las indicaciones técnicas en este catálogo. El usuario es responsable de la correcta instalación de los componentes indicados en el catálogo, cumpliendo con las normas vigentes de cada País y las limitaciones indicadas. Las prestaciones indicadas deben considerarse indicativas y sujetas a tolerancias. El grado IP se asegura con cable montado hacia abajo.

PLASTIC STANDARD FAN DECK PSC MOTOR

- Ø 146 x 146
- Ø 146 x 186
- Ø 146 x 226
- Ø 146 x 260

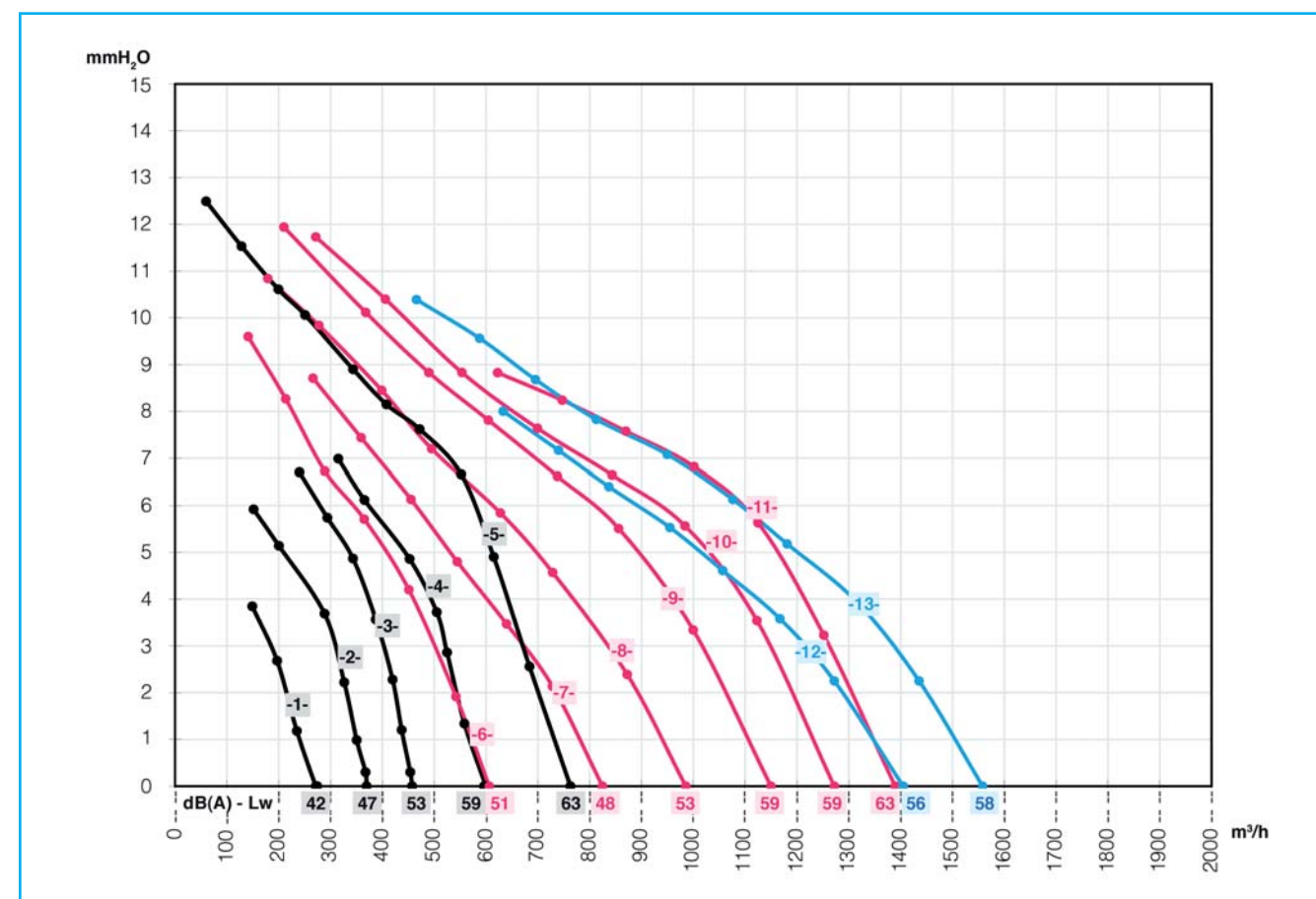
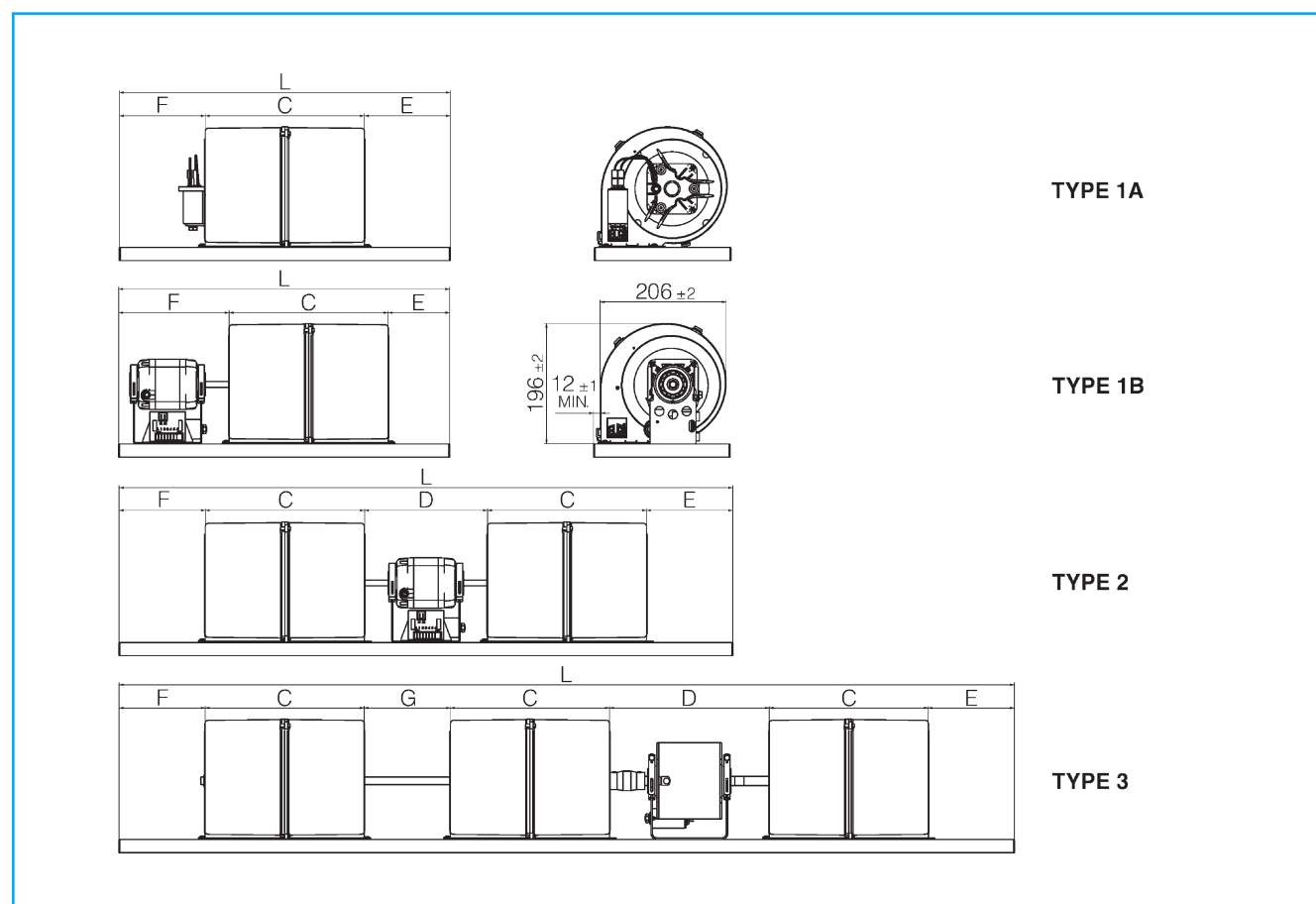


Fan dimensions

Type	Ø 146 x 146				Ø 146 x 186				Ø 146 x 226				Ø 146 x 260			
	1A	1B	2	3	1A	1B	2	3	1A	1B	2	3	1A	1B	2	3
L	346	446	713	1120	383	483	807	1230	420	520	881	1342	455	555	951	1447
C	186	186	186	186	223	223	223	223	260	260	260	260	295	295	295	295
D	-	-	181	261	-	-	201	261	-	-	201	261	-	-	201	261
E	80	80	80	80	80	80	80	80	80	80	80	80	80	80	80	80
F	80	180	80	80	80	180	80	80	80	180	80	80	80	180	80	80
G	-	-	-	141	-	-	-	141	-	-	-	141	-	-	-	141

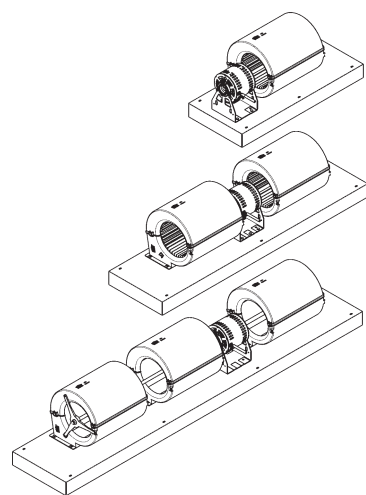
Performance table plastic fan deck Ø 146 mm with PSC Motors

n.	Air Flow m³/h max - min	Blower										
		n.	Ø mm	L mm	Type	Pressure Pa	Ref.Code 4-017-	Wnom W	Win @ηmax	dBA	ErP	Type
1	300 - 110	1	146	186	ABS	100	1447	5	26	42	Free	1A
2	370 - 150	1	146	226	ABS	90	1549	10	32	47	Free	1A
3	450 - 200	1	146	226	ABS	100	1512	15	42	53	Free	1A
4	600 - 250	1	146	260	ABS	100	1513	25	83	59	Free	1A
5	750 - 350	1	146	226	ABS	130	1586	40	96	62	Free	1B
6	600 - 300	2	146	146	ABS	120	1525	20	84	48	Free	2
7	850 - 400	2	146	186	ABS	120	1514	20	69	51	Free	2
8	1000 - 450	2	146	226	ABS	130	1552	35	84	53	Free	2
9	1150 - 500	2	146	226	ABS	130	1515	45	118	59	Free	2
10	1250 - 500	2	146	260	ABS	140	1517	55	121	59	Free	2
11	1400 - 600	2	146	260	ABS	140	1659	60	101	63	Free	2
12	1400 - 600	3	146	226	ABS	130	5069	55	116	56	Free	3
13	1550 - 650	3	146	226	ABS	140	5013	65	104	58	Free	3



PLASTIC STANDARD FAN DECK PSC MOTOR

Ø 180 x 240

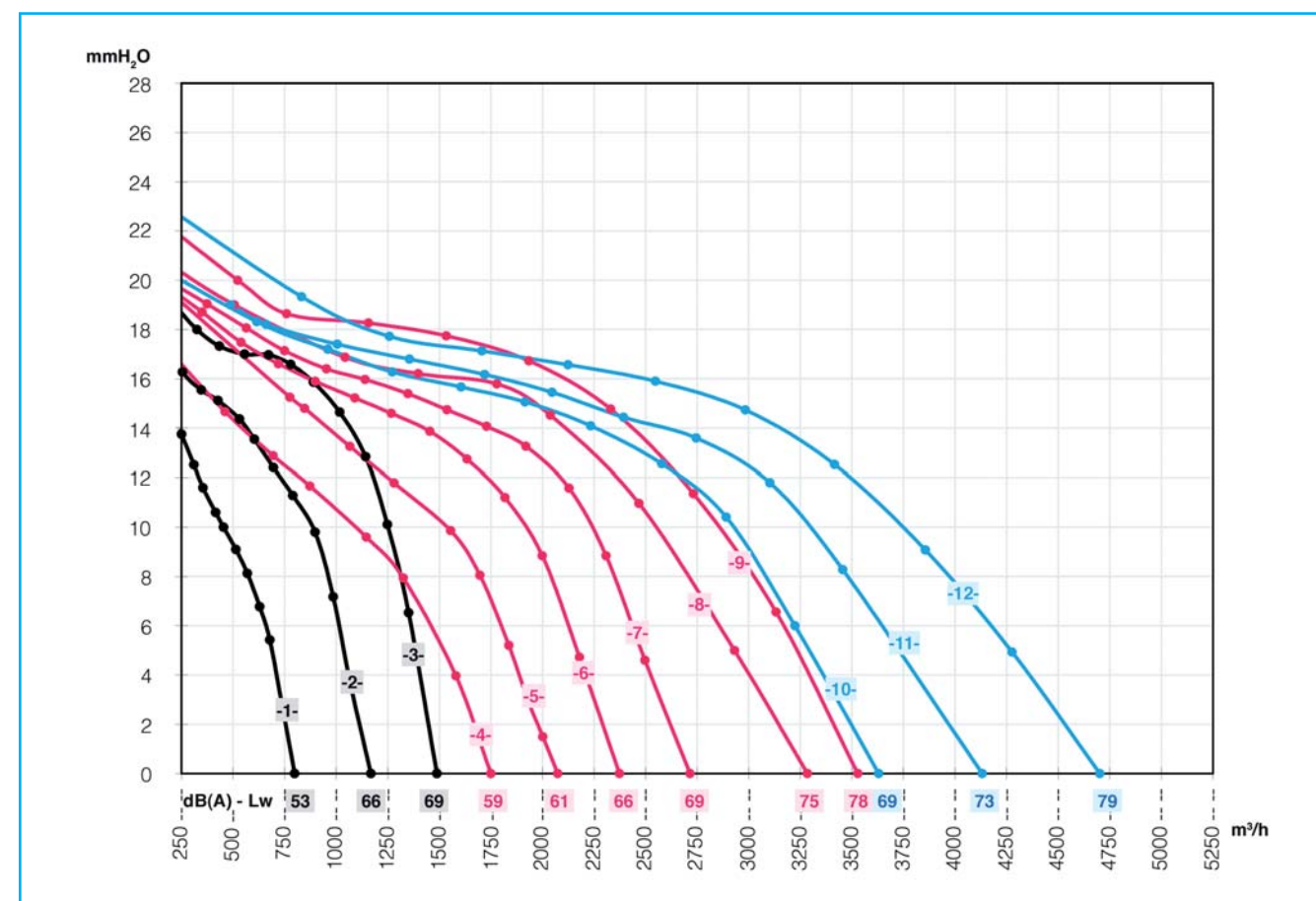
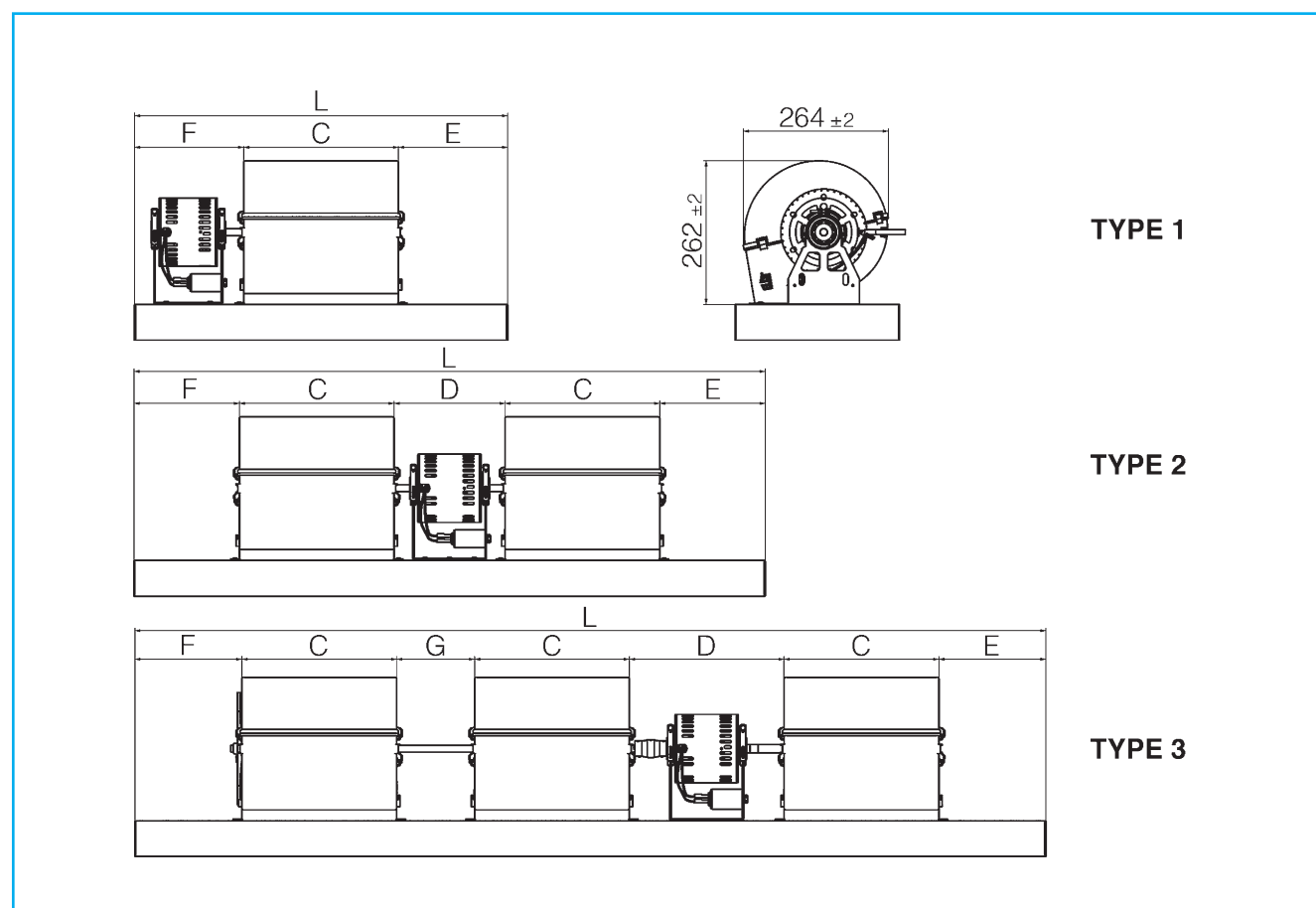


Fan dimensions

Type	Ø 180 x 240		
	1	2	3
L	582	1006	1470
C	282	282	282
D	-	242	282
E	100	100	100
F	200	100	100
G	-	-	142

Performance table plastic fan deck Ø 180 mm with PSC Motors

n.	Air Flow m³/h max - min	Blower								
		n.	Ø mm	L mm	Type	Pressure Pa	Wnom W	dBA	ErP	Type
1	800 - 470	1	180	240	ABS	190	33	53	2013	1
2	1160 - 490	1	180	240	ABS	200	75	66	2013	1
3	1490 - 700	1	180	240	ABS	200	100	69	2013	1
4	1750 - 1150	2	180	240	ABS	190	50	59	2013	2
5	2000 - 1250	2	180	240	ABS	210	85	62	2013	2
6	2365 - 1300	2	180	240	ABS	210	125	66	2013	2
7	2710 - 1300	2	180	240	ABS	210	175	69	2013	2
8	3275 - 1400	2	180	240	ABS	220	280	76	2013	2
9	3530 - 1380	2	180	240	ABS	230	370	78	2013	2
10	3540 - 1320	3	180	240	ABS	220	230	68	2013	3
11	3800 - 1640	3	180	240	ABS	220	250	70	2013	3
12	5045 - 2500	3	180	240	ABS	230	370	79	2013	3

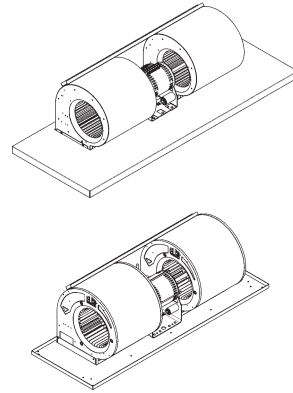




PLASTIC STANDARD FAN DECK PSC MOTOR

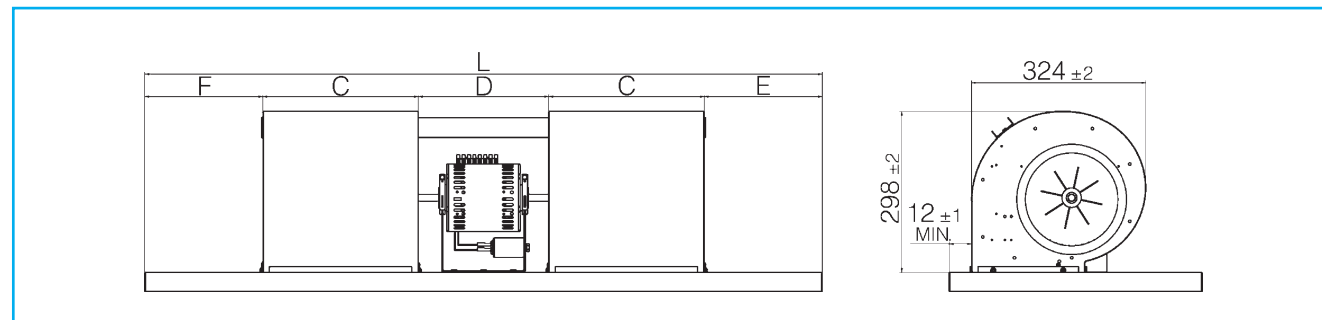
Ø 208 x 180
Ø 208 x 240

Ø 250 x 180
Ø 250 x 254



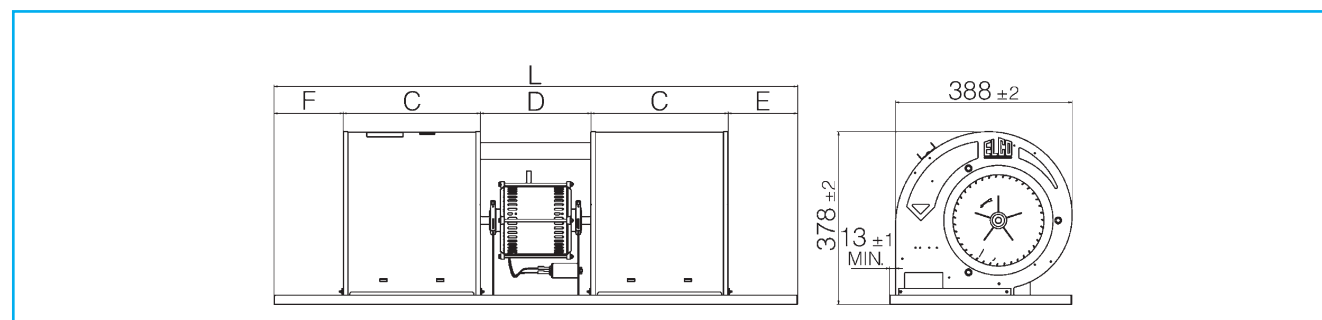
Fan dimensions Ø 208

	Ø 208 x 180	Ø 208 x 240
L	942	1060
C	230	289
D	242	242
E	120	120
F	120	120



Fan dimensions Ø 250

	Ø 250 x 180	Ø 250 x 254
L	982	1124
C	230	301
D	242	242
E	140	140
F	140	140



Performance table plastic fan deck Ø 208 mm with PSC Motors

n.	Air Flow m³/h max - min	Blower							
		n.	Ø mm	L mm	Type	Pressure Pa	Wnom W	dBA	ErP
1	2560 - 1510	2	208	240	ABS	290	200	66	2013
2	2810 - 1630	2	208	240	ABS	300	230	68	2013
3	2910 - 1930	2	208	240	ABS	370	250	70	2013
4	3220 - 2230	2	208	240	ABS	370	265	72	2013
5	3470 - 1640	2	208	240	ABS	410	350	74	2013
6	4030 - 2540	2	208	240	ABS	410	385	76	2013
7	4200 - 2270	2	208	240	ABS	420	530	78	2013
8	4680 - 2650	2	208	240	ABS	420	600	80	2013
9	4900 - 2880	2	208	240	ABS	430	630	82	2013

Performance table plastic fan deck Ø 250 mm with PSC Motors

n.	Air Flow m³/h max - min	Blower							
		n.	Ø mm	L mm	Type	Pressure Pa	Wnom W	dBA	ErP
10	4950 - 2550	2	250	254	ABS	410	600	77	2013
11	5800 - 3000	2	250	254	ABS	450	750	81	2013
12	6500 - 5150	2	250	254	ABS	480	1100	84	2013

